



СПИСОК ЗАПАСНЫХ ЧАСТЕЙ

Станок шиномонтажный 1887IT

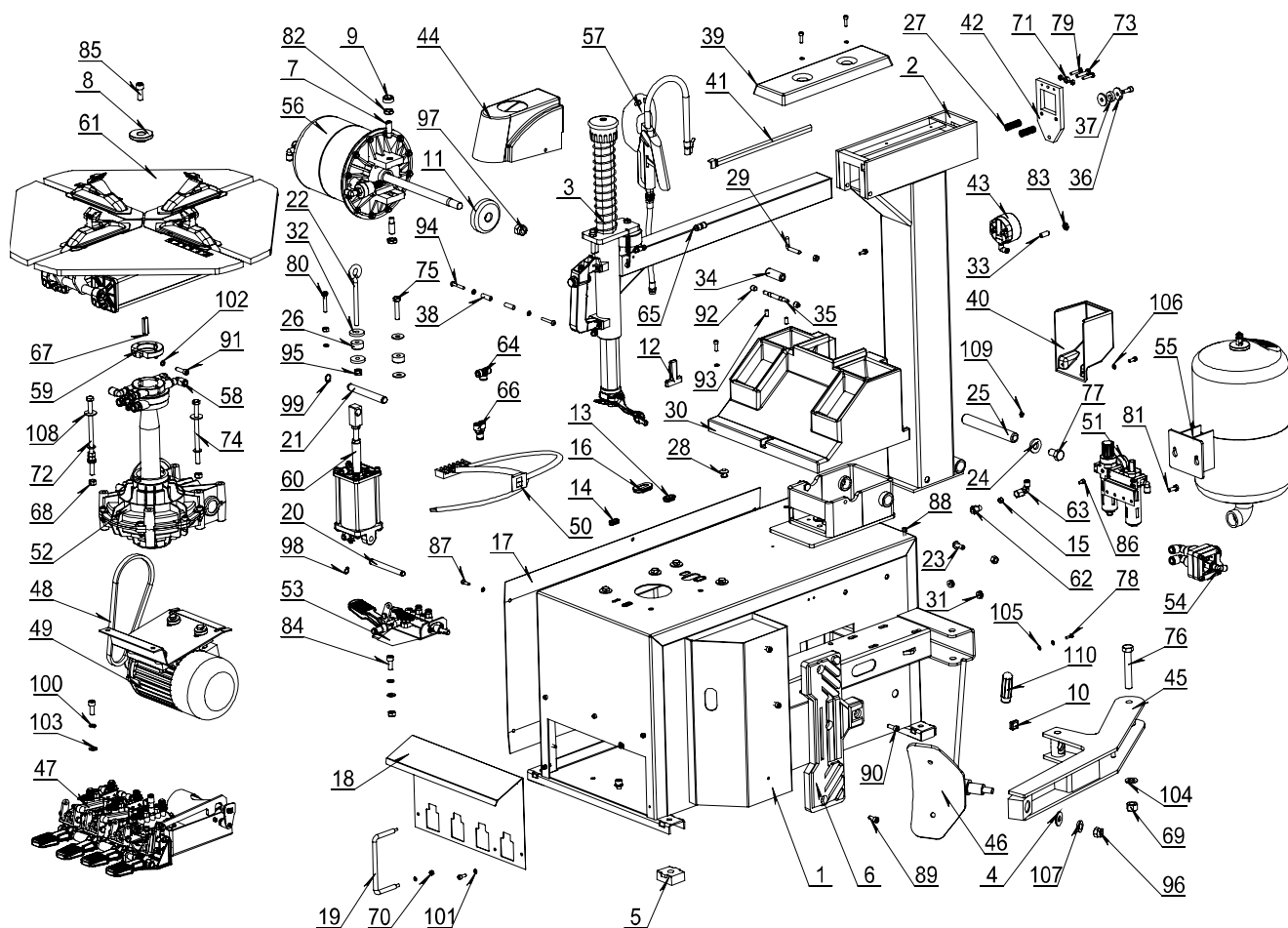
Конфиденциально

1

3/19

При отсутствии оригинального артикула для заказа, он образуется из номера (NO), части () и названия модели оборудования, например: *1A_1887IT

(A)





СПИСОК ЗАПАСНЫХ ЧАСТЕЙ

Станок шиномонтажный 1887IT

Конфиденциально

2

3/19

При отсутствии оригинального артикула для заказа, он образуется из номера (NO), части () и названия модели оборудования, например: *1A_1887IT

| NO | ART. | Description | Описание | Кол-во, шт. | Старый арт. |
|----|--------------|------------------------------------|--|-------------|-------------|
| 1 | C-77-1100000 | BODY | Корпус станка | 1 | |
| 2 | C-77-1200000 | COLUMN WELDING DRAWING | Стойка вертикальная | 1 | |
| 3 | C-77-1300000 | HORIZONTAL ARM ASSEMBLY | Консоль поворотная | 1 | |
| 4 | C-54-1000002 | WASHER | Шайба | 1 | 6008977 |
| 5 | C-54-1000005 | RUBBER FOOT | Опора резиновая | 4 | 5502045 |
| 6 | C-54-1000006 | RUBBER PAD PLATE | Накладка резиновая | 1 | 5004093 |
| 7 | C-54-1000010 | SCREWS M14X42 | Винт M14X42 | 2 | 5010205 |
| 8 | C-54-1000012 | PRESS COVER | Шайба запрессованная | 1 | 6000106 |
| 9 | C-54-1000013 | SEALED COVER | Заглушка герметичная | 1 | 5004070 |
| 10 | C-54-1000015 | STOP-UP | Протектор-уплотнитель | 1 | 5502046 |
| 11 | C-54-1000016 | WESHER | Шайба | 1 | |
| 12 | C-54-1000020 | T-PLUG | Заглушка Т-образная | 1 | |
| 13 | C-54-1000022 | PLUG C | Заглушка С | 2 | 5509154 |
| 14 | C-54-1000023 | PLUG A | Заглушка А | 2 | 5509153 |
| 15 | C-54-1000027 | JOINT SEALING GASKET | Уплотнитель для фитинга | 1 | |
| 16 | C-54-1000028 | PLUG B | Заглушка В | 1 | 5509155 |
| 17 | C-61-1000001 | SIDE PANEL | Панель боковая | 1 | |
| 18 | C-71-1000004 | PROTECTIVE COVER | Пластина защитная | 1 | 6000538 |
| 19 | C-71-1000005 | PROTECTIVE ROD | Скоба | 1 | 6010006 |
| 20 | C-71-1000006 | PIN SHAFT | Палец | 1 | 6000540 |
| 21 | C-71-1000007 | PULL-OUT SHAFT | Палец тяговый | 1 | 6000601 |
| 22 | C-71-1000008 | CONNECTION ROD | Тяга | 1 | 6005032 |
| 23 | C-71-1000009 | BOLT | Болт | 2 | 6000543 |
| 24 | C-71-1000010 | WASHER | Шайба | 3 | 6000599 |
| 25 | C-71-1000012 | ROTATION SHAFT | Штифт | 1 | 6000600 |
| 26 | C-71-1000013 | WASHER Ø30xØ10x15 | Шайба Ø30xØ10x15 | 2 | |
| 27 | C-71-1000018 | PRESS SPRING | Пружина | 2 | 6000598 |
| 28 | C-71-1000020 | STOP-UP | Протектор-уплотнитель | 2 | |
| 29 | C-71-1000024 | INFLATING GUN HOOK | Крючок для пистолета накачки | 1 | 6010039 |
| 30 | C-71-1000025 | PROTECTIVE COVER | Крышка верхняя | 1 | |
| 31 | C-71-1000027 | HELPER RUBBE PLUG | Вставка резиновая | 2 | 5509152 |
| 32 | C-71-1000028 | WASHER | Шайба | 2 | 6009076 |
| 33 | C-71-1000029 | INNER HEXA FLAT TERMINUS SET SCREW | Винт зажимной с плоской головкой и шестигранным шлицем | 1 | |
| 34 | C-77-1000001 | ROTATING SPACER | Проставка | 1 | 6009048 |



СПИСОК ЗАПАСНЫХ ЧАСТЕЙ

Станок шиномонтажный 1887IT

Конфиденциально

3

3/19

При отсутствии оригинального артикула для заказа, он образуется из номера (NO), части () и названия модели оборудования, например: *1A 1887IT

| | | | | | |
|----|---------------|-----------------------------------|--|---|---------|
| 35 | C-77-1000002 | SUPPORT SHAFT | Штифт опорный | 1 | 6010025 |
| 36 | C-77-1000003 | CUSHION | Уплотнитель | 2 | 6010020 |
| 37 | C-77-1000004 | RUBBER WASHER | Шайба резиновая | 1 | 6010022 |
| 38 | C-77-1000006 | SHAFT | Штифт | 2 | 6010048 |
| 39 | C-77-1000007 | PROTECTIVE COVER | Накладка консоли защитная верхняя | 1 | 6010027 |
| 40 | C-77-1000008 | PROTECTIVE COVER | Накладка защитная задняя | 1 | 6010029 |
| 41 | C-77-1000009 | AIR HOSE CHUTE | Шланг пневматический | 1 | 6010028 |
| 42 | C-77-1400000 | QUADRIC LOCK PLATE WELDING | Пластина стопорная | 1 | 6010023 |
| 43 | C-77-1500000 | LOCKING CYLINDER ASSY | Цилиндр зажимной в сборе | 1 | 5509170 |
| 44 | C-80-1000007 | PROTECTION COVER | Накладка консоли защитная передняя | 1 | |
| 45 | CT-B-2000000 | BEAD BREAKER | Рычаг ножа для отрыва кромки шины | 1 | |
| 46 | CT-C-2100000 | BEAD BREAKER BLADE | Нож для отрыва кромки шины | 1 | 6000308 |
| 47 | CT-D-B300000 | PEDAL ASSEMBLY | Блок педалей в сборе | 1 | |
| 48 | CT-DJ-0000007 | BELT | Ремень | 1 | |
| 49 | CT-DJ-0444123 | MOTOR(380, 0.85/1.1kw,50,3р,2/4) | Двигатель (380В, 0.85/1.1 кВт, 50Гц, 3 ф, 2/4) | 1 | |
| 50 | CT-E-1000000 | CHANGER OVER SWITCH | Переключатель | 1 | |
| 51 | CT-F-2121200 | AIR REGULATOR ASSEMBLY | Блок подготовки воздуха | 1 | 5509168 |
| 52 | CT-J-4100000 | GEARBOX ASSEMBLY | Редуктор в сборе | 1 | 6000270 |
| 53 | CT-K-1G00000 | QUICK INFLATION PEDAL ASSY | Педаля быстрой накачки | 1 | |
| 54 | CT-K-2200000 | QUICK EXHAUST VALVE ASSY | Клапан быстрой накачки в сборе | 1 | |
| 55 | CT-K-4100000 | STORAGE TANKS ASSEMBLY | Ресивер | 1 | |
| 56 | CT-LS-2300000 | BEAD BREAKER CYLINDER ASSEMBLY | Цилиндр отрыва кромки шины в сборе | 1 | |
| 57 | CT-P-4000000 | INFLATING GUN | Шланг накачки | 1 | |
| 58 | CT-Q-2000000 | ROTATING UNION | Муфта в сборе | 1 | |
| 59 | CT-Q-6000000 | CLAMP RING | Кольцо зажимное | 1 | |
| 60 | CT-XD-3000000 | PULL-OUT CYLINDER D80X80 | Цилиндр тяговый D80X80 | 1 | 6000070 |
| 61 | CT-Y-6700000 | TURNTABLE ASSEMBLY | Стол поворотный в сборе | 1 | 6000881 |
| 62 | FPC 8-02 | MALE STRAIGHT | Соединение прямое с внешней резьбой | 1 | |
| 63 | FPLF8-02 | INSERT ELBOW Ø8,R1/4 | Фитинг угловой Ø8, R1/4 | 1 | |
| 64 | FPT 6-8-8 | DIFFERENT DIA OF UNION TEE | Тройник | 1 | |



СПИСОК ЗАПАСНЫХ ЧАСТЕЙ

Станок шиномонтажный 1887IT

Конфиденциально

4

3/19

При отсутствии оригинального артикула для заказа, он образуется из номера (NO), части () и названия модели оборудования, например: *1A 1887IT

| | | | | | |
|----|---------------------|------------------------------|--|----|---------|
| 65 | FPU-6 | UNION STRAIGHT | Фитинг прямой | 1 | |
| 66 | FPY-8 | Y-SHAPE INSERT FITTING Ø8 | Фитинг Y-образный Ø8 | 1 | |
| 67 | GB1096-C12x8x45 | COMMON FLAT KEY | Шпонка на лыске | 1 | |
| 68 | GB41-M10 | NUT | Гайка | 18 | |
| 69 | GB41-M16 | HEXANGULAR NUT | Гайка шестигранная | 1 | |
| 70 | GB41-M6 | HEXANGULAR NUT | Гайка шестигранная | 4 | |
| 71 | GB41-M8 | HEXANGULAR NUT | Гайка шестигранная | 4 | |
| 72 | GB5781-M10X200 | BOLT M10X200 | Болт M10X200 | 4 | 5004006 |
| 73 | GB5781-M8x35 | HEXANGULAR BOLT | Болт с шестигранной головкой | 1 | |
| 74 | GB5782-M10x160-W8.8 | HEXANGULAR BOLT | Болт с шестигранной головкой | 2 | |
| 75 | GB5782-M10x50 | HEXANGULAR BOLT | Болт с шестигранной головкой | 1 | |
| 76 | GB5782-M16x100 | HEXANGULAR BOLT | Болт с шестигранной головкой | 1 | |
| 77 | GB5782-M16x25-W8.8 | HEXANGULAR BOLT | Болт с шестигранной головкой | 2 | |
| 78 | GB5782-M5x16-8.8 | HEXANGULAR BOLT | Болт с шестигранной головкой | 1 | |
| 79 | GB5782-M6x30 | HEXANGULAR BOLT | Болт с шестигранной головкой | 2 | |
| 80 | GB5782-M8x45 | HEXANGULAR BOLT | Болт с шестигранной головкой | 2 | |
| 81 | GB5783-M8x20 | HEXANGULAR BOLT | Болт с шестигранной головкой | 2 | |
| 82 | GB6172.1-M14 | HEXANGULAR THIN NUT | Гайка шестигранная тонкая | 2 | |
| 83 | GB6173-M10x1.0 | HEXA THIN NUT | Гайка шестигранная тонкая | 1 | |
| 84 | GB70.1-M10x25 | INNER HEXA CYLINDRICAL SCREW | Винт с цилиндрической головкой и шестигранным шлицем | 4 | |
| 85 | GB70.1-M12x30 | INNER HEXA CYLINDRICAL SCREW | Винт с цилиндрической головкой и шестигранным шлицем | 1 | |
| 86 | GB70.1-M6x10 | INNER HEXA CYLINDRICAL SCREW | Винт с цилиндрической головкой и шестигранным шлицем | 2 | |
| 87 | GB70.1-M6x16 | SCREW | Винт | 12 | |
| 88 | GB70.1-M6x20 | INNER HEXA CYLINDRICAL SCREW | Винт с цилиндрической головкой и шестигранным шлицем | 5 | |
| 89 | GB70.1-M8x20 | INNER HEXA | Винт с цилиндрической | 4 | |



СПИСОК ЗАПАСНЫХ ЧАСТЕЙ

Станок шиномонтажный 1887IT

Конфиденциально

5

3/19

При отсутствии оригинального артикула для заказа, он образуется из номера (NO), части () и названия модели оборудования, например: *1A 1887IT

| | | | | | |
|-----|-----------------|--|--|----|---------|
| | | CYLINDRICAL SCREW | головкой и шестигранным шлицем | | |
| 90 | GB70.1-M8x25 | INNER HEXA CYLINDRICAL SCREW | Винт с цилиндрической головкой и шестигранным шлицем | 1 | |
| 91 | GB70.1-M8x30 | INNER HEXA CYLINDRICAL SCREW | Винт с цилиндрической головкой и шестигранным шлицем | 1 | |
| 92 | GB77-M12x12 | INNER HEXA FLAT TERMINUS SET SCREW | Винт зажимной с плоской головкой и шестигранным шлицем | 2 | |
| 93 | GB77-M8x16 | INNER HEXA FLAT TERMINUS SET SCREW | Винт зажимной с плоской головкой и шестигранным шлицем | 2 | |
| 94 | GB818-M6x40-H | CROSS PANHEAD SCREW | Винт с плоскоконической головкой и крестообразным шлицем | 2 | |
| 95 | GB889.1-M10 | LOCK NUT | Гайка зажимная | 2 | |
| 96 | GB889.1-M14 | 1-TYPE PREVAILING TORQUE TYPE HEXAGON LOCK NUT | Гайка стопорная шестигранная самоконтрящаяся типа 1 | 1 | |
| 97 | GB889.2-M18x1.5 | NUT M18X1.5 | Гайка M18X1.5 | 1 | |
| 98 | GB894.1-12 | SHAFT ELATIC BIG RETAINING RING A-TYPE | Кольцо стопорное большое эластичное типа А | 2 | |
| 99 | GB894.1-16 | SHAFT ELATIC BIG RETAINING RING A-TYPE | Кольцо стопорное большое эластичное типа А | 2 | |
| 100 | GB93-10 | STANDARD SPRING WASHER | Шайба пружинная стандартная | 4 | |
| 101 | GB93-6 | STANDARD SPRING WASHER | Шайба пружинная стандартная | 14 | |
| 102 | GB93-8 | STANDARD SPRING WASHER | Шайба пружинная стандартная | 3 | |
| 103 | GB95-10 | FLAT WASHER | Шайба плоская | 18 | |
| 104 | GB95-16 | WASHER | Шайба | 1 | |
| 105 | GB95-5 | FLAT WASHER | Шайба плоская | 2 | |
| 106 | GB95-6 | FLAT WASHER | Шайба плоская | 7 | |
| 107 | GB955-14 | WAVE-FORM SPRING WASHER | Шайба пружинная волнообразная | 1 | |
| 108 | GB96.2-10 | WASHER | Шайба | 12 | |
| 109 | TC-10-8400006 | OIL CUP M6 | Заглушка М6 | 1 | |
| 110 | TC-40-1200022 | RUBBER COVER | Накладка резиновая | 1 | 6005009 |



СПИСОК ЗАПАСНЫХ ЧАСТЕЙ

Станок шиномонтажный 1887IT

Конфиденциально

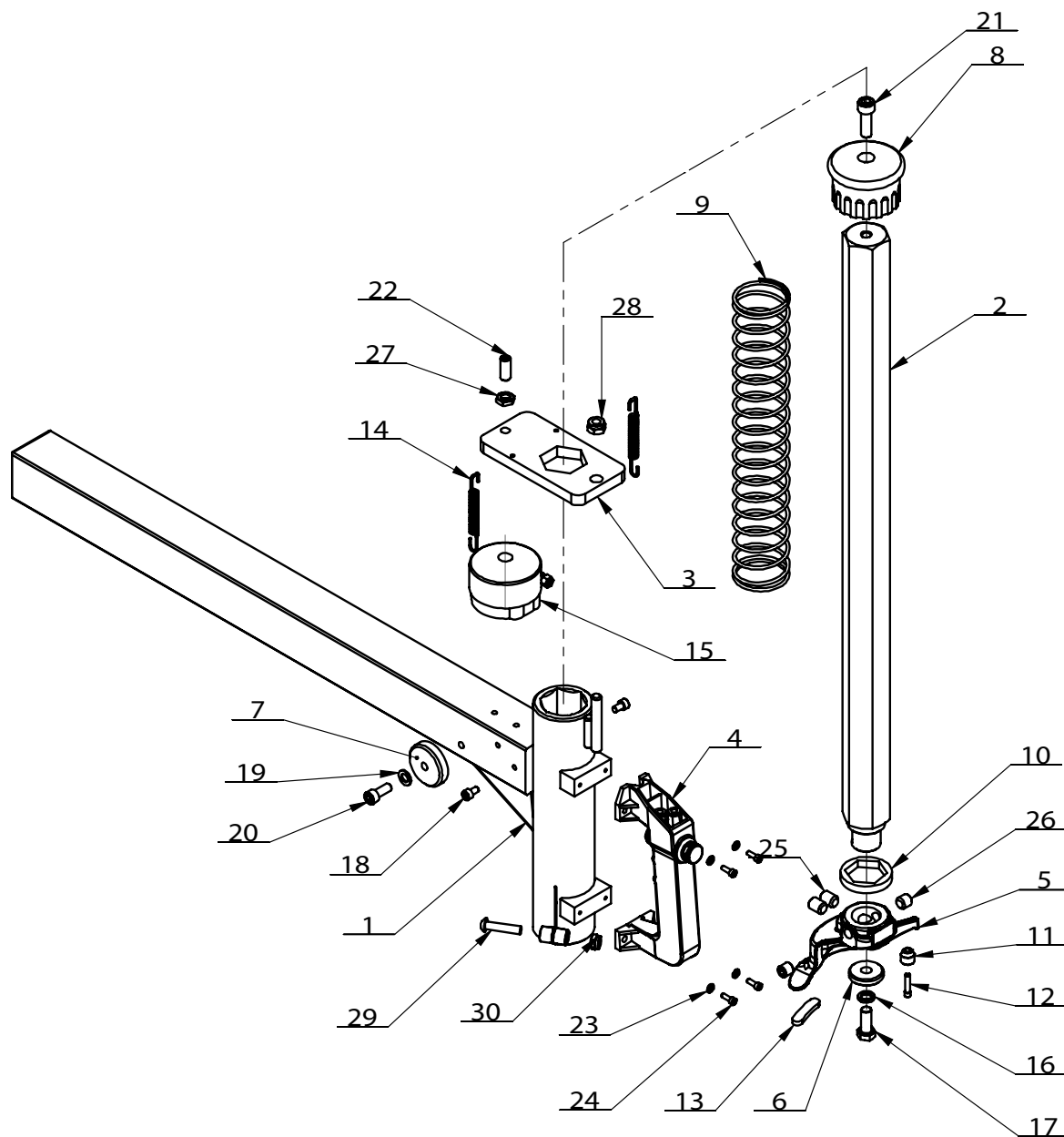
6

3/19

При отсутствии оригинального артикула для заказа, он образуется из номера (NO), части () и названия модели оборудования, например: *1A_1887IT

(B)

C-77-1300000





СПИСОК ЗАПАСНЫХ ЧАСТЕЙ

Станок шиномонтажный 1887IT

Конфиденциально

7

3/19

При отсутствии оригинального артикула для заказа, он образуется из номера (NO), части () и названия модели оборудования, например: *1A_1887IT

| NO | ART. | Description | Описание | Кол-во, шт. | Старый арт. |
|----|--------------------|------------------------------|--|-------------|-------------|
| 1 | C-77-1310000 | HORIZONTAL ARM WELDING | Консоль поворотная | 1 | 6009036 |
| 2 | C-77-1300003 | HEXANGULAR SHAFT | Шток шестигранный | 1 | 6009046 |
| 3 | C-77-1300004 | HEXANGULAR LOCK PLATE | Пластина фиксирующая | 1 | 6009043 |
| 4 | C-71-1330000 | HANDLE CONTROLING VALVE | Рукоятка клапана управления | 1 | 5004119 |
| 5 | C-54-1300004 | DEMOUNTING HEAD | Головка монтажная | 1 | 5502123 |
| 6 | C-54-1300008 | PRESS WASHER | Шайба запрессованная | 1 | 5004201 |
| 7 | C-71-1300005A | POSITIONING BLOCK | Блок позиционирования | 1 | 5509163 |
| 8 | C-54-1300003 | VERTICAL SHAFT COVER | Колпачок штока | 1 | 6009044 |
| 9 | C-54-1300010 | VERTICAL SHAFT SPRING | Пружина штока | 1 | |
| 10 | C-54-1300007 | SHOCK ABSORBER WASHER | Шайба амортизирующая | 1 | 5004115 |
| 11 | C-54-1300009 | ROLLER | Ролик | 1 | 5004117 |
| 12 | C-54-1300006 | ROLLER BOLT | Болт ролика | 1 | 5004116 |
| 13 | C-54-8000007 | TOOL HEAF TAIL WASHER | Вставка пластиковая | 1 | |
| 14 | C-71-1300004 | SPRING | Пружина | 2 | |
| 15 | C-71-1320000 | LOCKING CYLINDER ASSY | Цилиндр зажимной в сборе | 1 | 5509170 |
| 16 | GB93-10 | STANDARD SPRING WASHER | Шайба пружинная стандартная | 1 | |
| 17 | GB5783-M10X25-W8.8 | HEXANGULAR BOLT | Болт с шестигранной головкой | 1 | |
| 18 | GB70.1-M6X10 | INNER HEXA CYLINDRICAL SCREW | Винт с цилиндрической головкой и шестигранным шлицем | 2 | |
| 19 | GB95-8 | FLAT WASHER | Шайба плоская | 1 | |
| 20 | GB70.1-M8X20 | INNER HEXA CYLINDRICAL SCREW | Винт с цилиндрической головкой и шестигранным шлицем | 1 | |
| 21 | GB70.1-M10X30 | INNER HEXA CYLINDRICAL SCREW | Винт с цилиндрической головкой и шестигранным шлицем | 1 | |



СПИСОК ЗАПАСНЫХ ЧАСТЕЙ

Станок шиномонтажный 1887IT

Конфиденциально

8

3/19

При отсутствии оригинального артикула для заказа, он образуется из номера (NO), части () и названия модели оборудования, например: *1A_1887IT

| | | | | | |
|----|----------------|--|--|---|--|
| | | | шлицем | | |
| 22 | C-71-1000029 | INNER HEXA FLAT TERMINUS SET SCREW | Винт зажимной с плоской головкой и шестигранным шлицем | 1 | |
| 23 | GB95-4 | FLAT WASHER | Шайба плоская | 4 | |
| 24 | GB70.1-M4X12 | INNER HEXA CYLINDRICAL SCREW | Винт с цилиндрической головкой и шестигранным шлицем | 4 | |
| 25 | GB77-M12X16 | INNER HEXA FLAT TERMINUS SET SCREW | Винт зажимной с плоской головкой и шестигранным шлицем | 2 | |
| 26 | GB77-M12X12 | INNER HEXA FLAT TERMINUS SET SCREW | Винт зажимной с плоской головкой и шестигранным шлицем | 2 | |
| 27 | GB6173-M10X1.0 | HEXA THIN NUT | Гайка шестигранная тонкая | 1 | |
| 28 | GB889.1-M10 | 1-TYPE PREVAILING TORQUE TYPE HEXAGON LOCK NUT | Гайка стопорная шестигранная самоконтрящаяся типа 1 | 1 | |
| 29 | GB70.2-M8X35 | INNER HEXA CYLINDRICAL ROUND HEAD SCREW | Винт с цилиндрической круглой головкой и шестигранным шлицем | 1 | |
| 30 | GB889.1-M8 | 1-TYPE PREVAILING TORQUE TYPE HEXAGON LOCK NUT | Гайка стопорная шестигранная самоконтрящаяся типа 1 | 1 | |



СПИСОК ЗАПАСНЫХ ЧАСТЕЙ

Станок шиномонтажный 1887IT

Конфиденциально

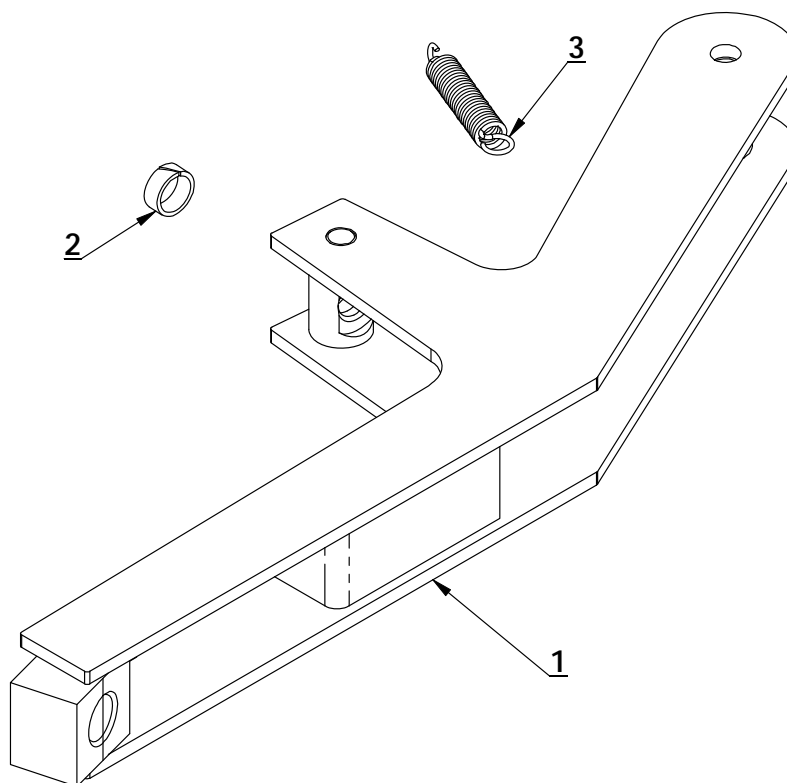
9

3/19

При отсутствии оригинального артикула для заказа, он образуется из номера (NO), части () и названия модели оборудования, например: *1A_1887IT

(С)

СТ-B-2000000



| NO | ART. | Description | Описание | Кол-во, шт. | Старый арт. |
|----|--------------|--------------|--------------------------|-------------|-------------|
| 1 | СТ-B-2100000 | BEAD BREAKER | Рычаг отрыва кромки шины | 1 | 6000357 |
| 2 | СТ-B-2000001 | SLIDE SPACER | Проставка | 1 | 6000344 |
| 3 | СТ-B-2000002 | SPRING | Пружина | 1 | |



СПИСОК ЗАПАСНЫХ ЧАСТЕЙ

Станок шиномонтажный 1887IT

Конфиденциально

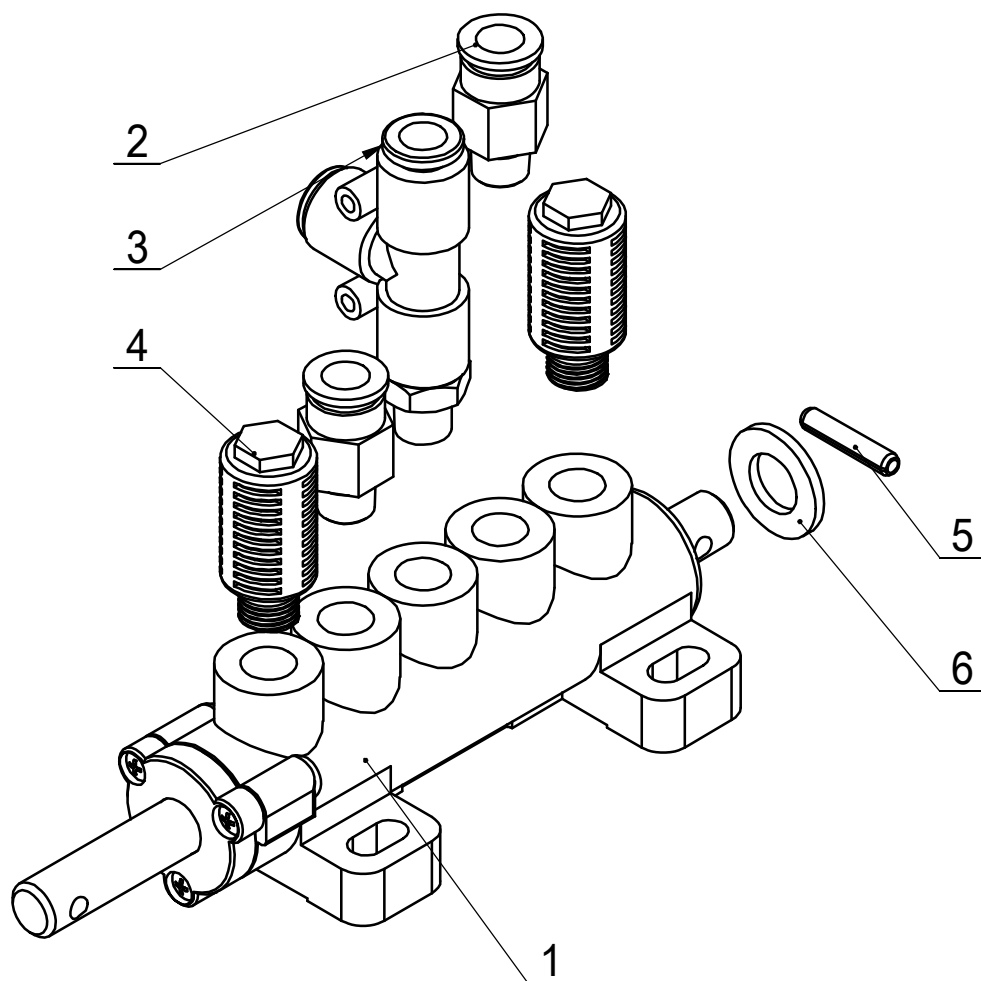
10

3/19

При отсутствии оригинального артикула для заказа, он образуется из номера (NO), части () и названия модели оборудования, например: *1A_1887IT

(D)

CT-D-0001000



| NO | ART. | Description | Описание | Кол-во, шт. | Старый арт. |
|----|--------------|--------------------------------|---|-------------|-------------|
| 1 | CT-D-1110000 | VALVE | Клапан | 1 | |
| 2 | FPC 8-01 | MALE STRAIGHT | Фитинг прямой с внешней резьбой | 2 | |
| 3 | FPD 8-01 | MALE RUN TEE | Тройник с внешней резьбой | 1 | |
| 4 | FSK 01 | PARTICLE SILENCER | Глушитель | 2 | 5502027 |
| 5 | GB879.1-4x20 | ELASTIC CYLINDRICAL PIN, HEAVY | Штифт направляющий эластичный износостойчивый | 1 | |
| 6 | GB95-10 | FLAT WASHER | Шайба плоская | 1 | 5006005 |



СПИСОК ЗАПАСНЫХ ЧАСТЕЙ

Станок шиномонтажный 1887IT

Конфиденциально

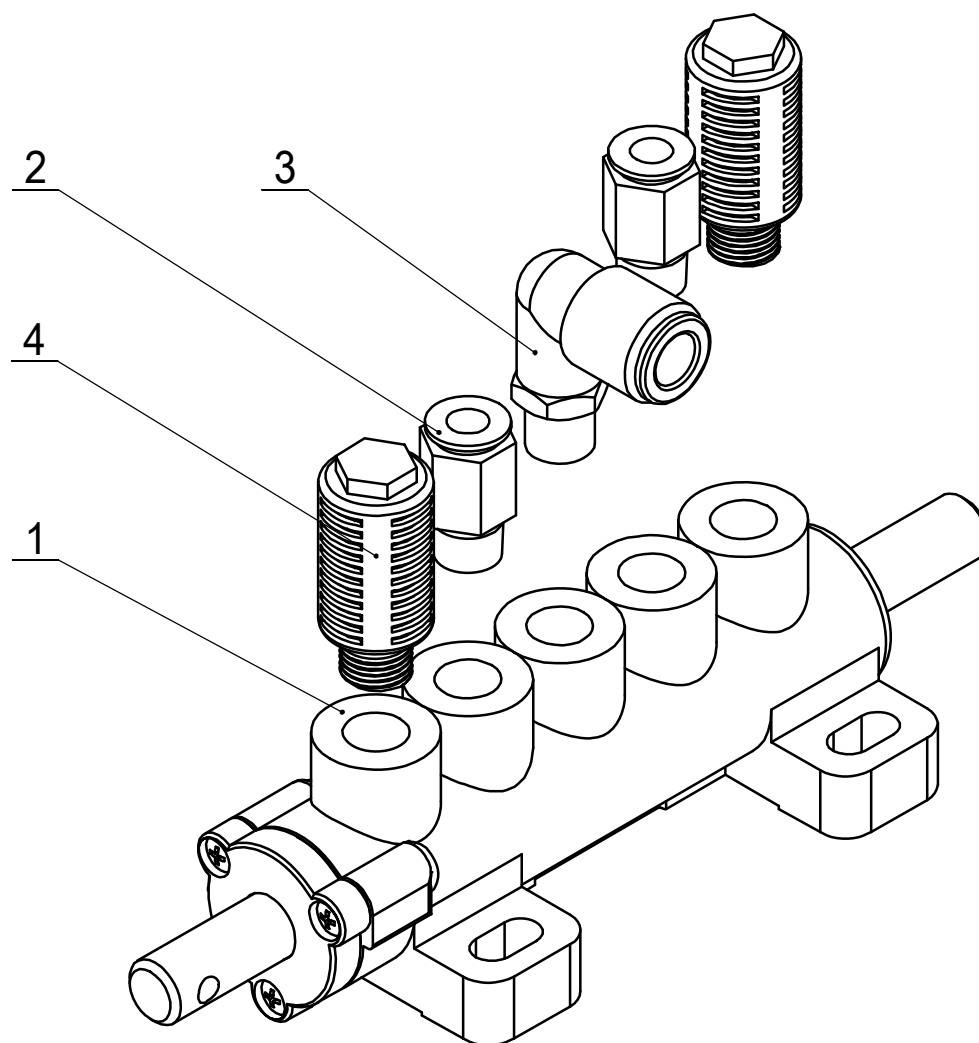
11

3/19

При отсутствии оригинального артикула для заказа, он образуется из номера (NO), части () и названия модели оборудования, например: *1A_1887IT

(E)

CT-D-0002000





СПИСОК ЗАПАСНЫХ ЧАСТЕЙ

Станок шиномонтажный 1887IT

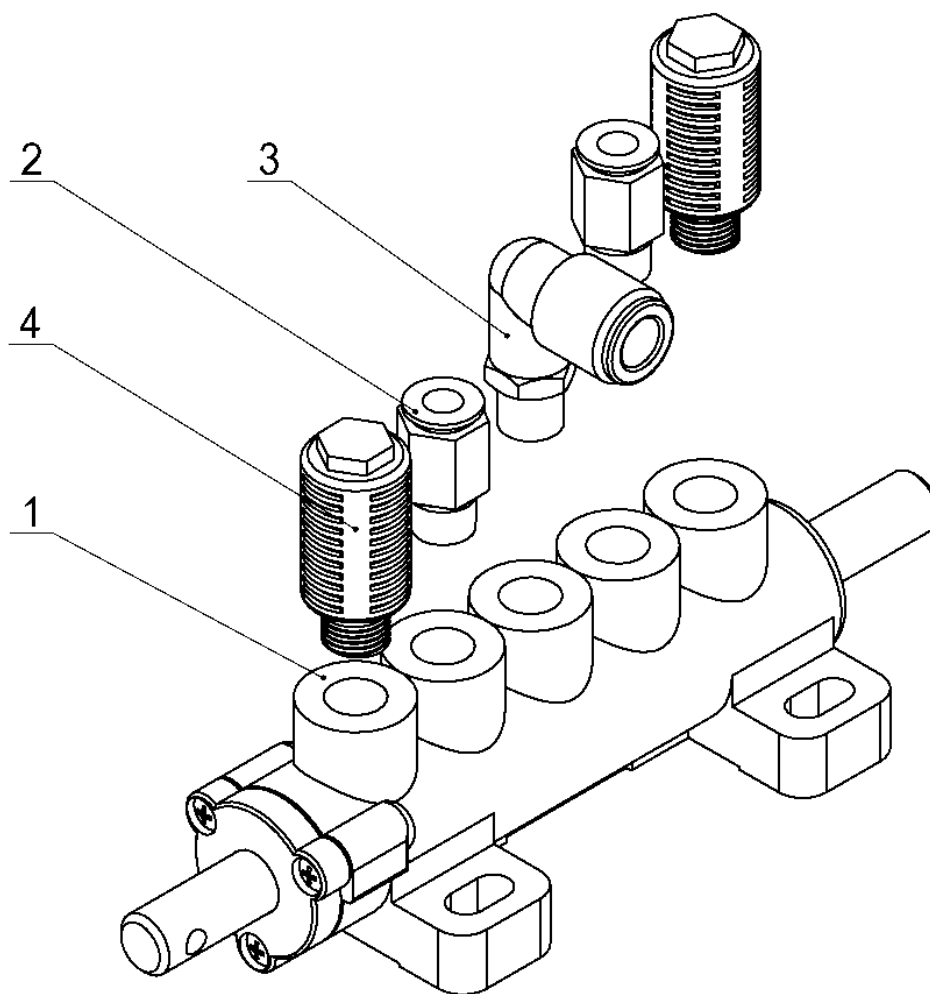
Конфиденциально

12

3/19

При отсутствии оригинального артикула для заказа, он образуется из номера (NO), части () и названия модели оборудования, например: *1A_1887IT

(F)



| NO | ART. | Description | Описание | Кол-во, шт. | Старый арт. |
|----|--------------|-----------------------|---------------------------------|-------------|-------------|
| 1 | CT-D-1120000 | VALVE | Клапан | 1 | |
| 2 | FPC 6-01 | MALE STRAIGHT | Фитинг прямой с внешней резьбой | 2 | |
| 3 | FPL 8-01 | INSERT ELBOW Ø8, R1/8 | Фитинг угловой Ø8, R1/8 | 1 | 5509158 |
| 4 | FSK 01 | PARTICLE SILENCER | Глушитель | 2 | 5502027 |



СПИСОК ЗАПАСНЫХ ЧАСТЕЙ

Станок шиномонтажный 1887IT

Конфиденциально

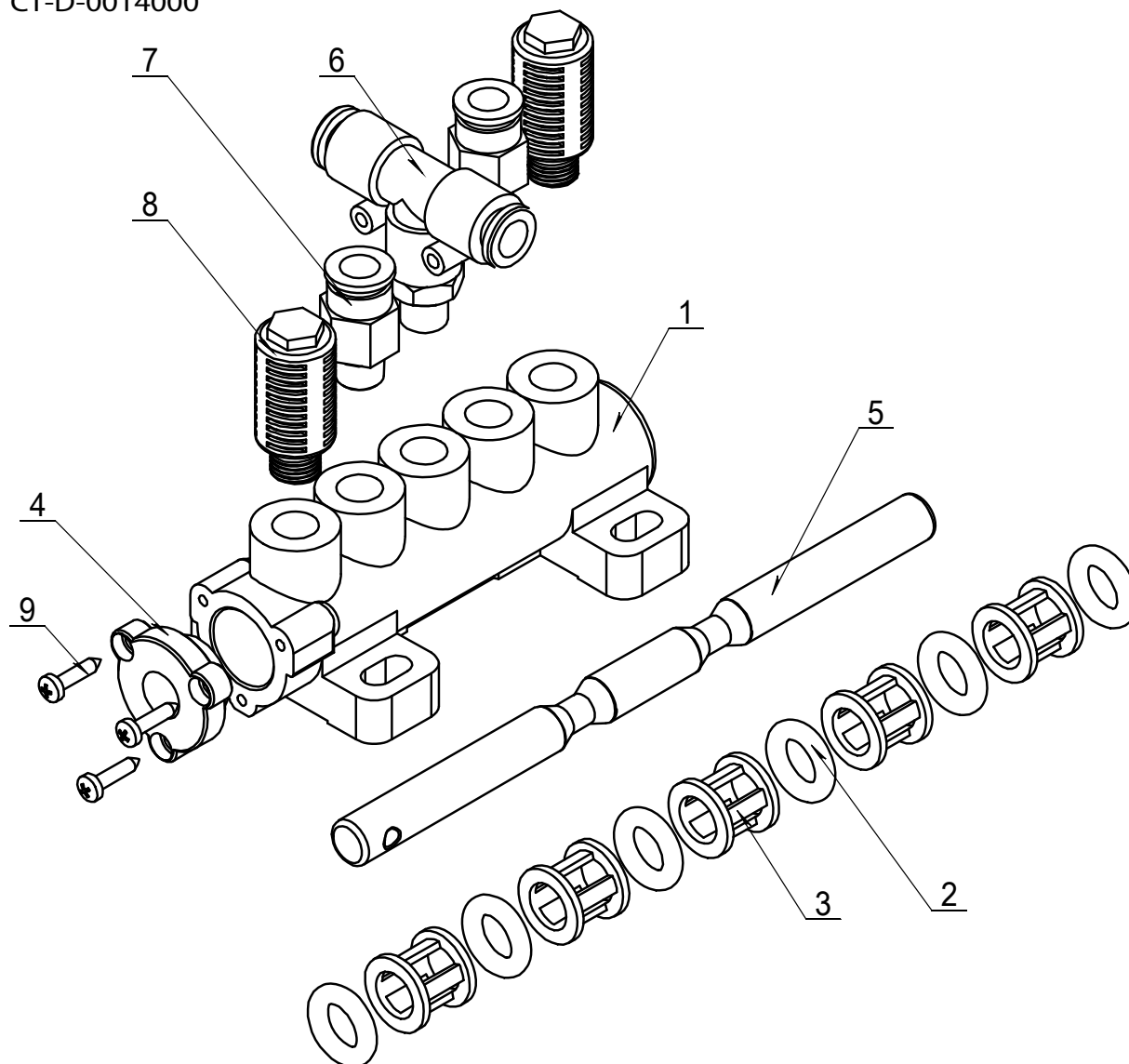
13

3/19

При отсутствии оригинального артикула для заказа, он образуется из номера (NO), части () и названия модели оборудования, например: *1A_1887IT

(G)

СТ-D-0014000





СПИСОК ЗАПАСНЫХ ЧАСТЕЙ

Станок шиномонтажный 1887IT

Конфиденциально

14

3/19

При отсутствии оригинального артикула для заказа, он образуется из номера (NO), части () и названия модели оборудования, например: *1A_1887IT

| NO | ART. | Description | Описание | Кол-во, шт. | Старый арт. |
|----|------------------------|--------------------------------|---|-------------|-------------|
| 1 | CT-D-1110001 | VALVE BODY | Корпус клапана | 1 | 6000238 |
| 2 | CT-D-1110003 | O-RING | Кольцо уплотнительное 9.5x4 | 6 | 5010225 |
| 3 | CT-D-1110004 | SPACER | Проставка | 5 | |
| 4 | CT-D-1110005 | VALVE CAP | Крышка клапана | 1 | 6000240 |
| 5 | CT-D-2600003 | VALVE ROD | Шток клапана | 1 | |
| 6 | FPB 8-01 | MALE BRANCH TEE | Тройник с внешней резьбой | 1 | |
| 7 | FPC 8-01 | MALE STRAIGHT | Фитинг прямой с внешней резьбой | 2 | |
| 8 | FSK 01 | PLASTIC PARTICLE SILENCER | Глушитель пластиковый | 2 | 5502027 |
| 9 | GB845- ST2.9x13 H C | CROSS PANHEAD TAPPING SCREW | Винт самонарезающий с плоскоконической головкой и крестообразным шлицем | 3 | |



СПИСОК ЗАПАСНЫХ ЧАСТЕЙ

Станок шиномонтажный 1887IT

Конфиденциально

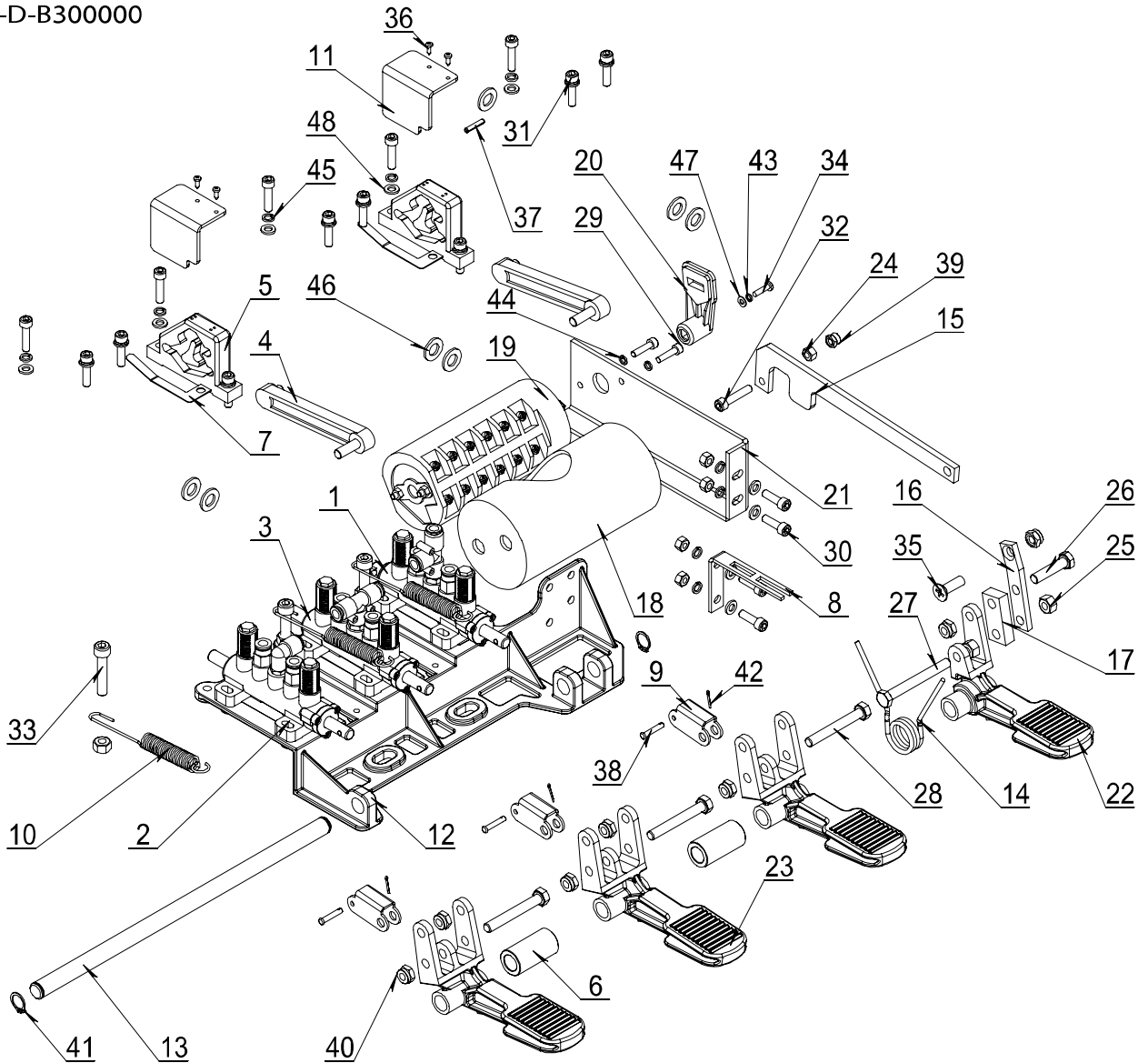
15

3/19

При отсутствии оригинального артикула для заказа, он образуется из номера (NO), части () и названия модели оборудования, например: *1A_1887IT

(H)

СТ-D-B300000





СПИСОК ЗАПАСНЫХ ЧАСТЕЙ

Станок шиномонтажный 1887IT

Конфиденциально

16

3/19

При отсутствии оригинального артикула для заказа, он образуется из номера (NO), части () и названия модели оборудования, например: *1A_1887IT

| NO | ART. | Description | Описание | Кол-во, шт. | Старый арт. |
|----|--------------|------------------------------|--|-------------|-------------|
| 1 | CT-D-0010000 | VALVE | Клапан | 1 | |
| 2 | CT-D-0012000 | VALVE | Клапан | 1 | |
| 3 | CT-D-0014000 | VALVE | Клапан | 1 | |
| 4 | CT-D-1100008 | CAM CONNECTING ROD | Шатун кулачка | 2 | |
| 5 | CT-D-1100009 | CAM | Кулачок | 2 | 6000211 |
| 6 | CT-D-2100001 | SPACER | Проставка | 2 | 6000208 |
| 7 | CT-D-2100004 | SPRING | Пружина | 2 | |
| 8 | CT-D-2100010 | TORSION SPRING BRACKET | Кронштейн торсионной пружины | 1 | 6000203 |
| 9 | CT-D-5100005 | CONNECT ASSEMBLY | Скоба крепежная | 3 | |
| 10 | CT-D-5100007 | SPRING | Пружина | 3 | |
| 11 | CT-D-5100010 | CAM BAFFLE PLATE | Пластина отражательная кулачка | 2 | 6000217 |
| 12 | CT-D-6100001 | PEDAL SUPPORT WELDING | Опора педали | 1 | |
| 13 | CT-D-6100002 | BOTTOM SHAFT | Вал нижний | 1 | 6000390 |
| 14 | CT-D-7100001 | TORSION SPRING | Пружина торсионная | 1 | |
| 15 | CT-D-7100002 | SWITCH CONNECTING PLATE | Пластина соединительная | 1 | |
| 16 | CT-D-7100004 | BRACKET PLATE | Пластина крепежная | 1 | |
| 17 | CT-D-7100005 | SAPCER PLATE | Проставка | 1 | |
| 18 | CT-D-7100006 | SWITCH COVER | Кожух выключателя | 1 | |
| 19 | CT-D-7100007 | SWITCH | Выключатель | 1 | |
| 20 | CT-D-7100008 | REVERSE LEVER | Рычаг механизма реверса | 1 | |
| 21 | CT-D-8100001 | SWITCH SUPPORT | Опора выключателя | 1 | |
| 22 | CT-D-9100001 | PEDAL | Педаль | 1 | |
| 23 | CT-D-9100002 | PEDAL | Педаль | 3 | |
| 24 | GB41-M6 | HEXANGULAR NUT | Гайка шестигранная | 5 | |
| 25 | GB41-M8 | HEXANGULAR NUT | Гайка шестигранная | 5 | |
| 26 | GB5781-M8x35 | HEXANGULAR BOLT | Болт с шестигранной головкой | 1 | |
| 27 | GB5781-M8x70 | HEXANGULAR BOLT | Болт с шестигранной головкой | 1 | |
| 28 | GB5782-M8x60 | HEXANGULAR BOLT | Болт с шестигранной головкой | 3 | |
| 29 | GB70.1-M5x20 | INNER HEXA CYLINDRICAL SCREW | Винт с цилиндрической головкой и шестигранным шлицем | 2 | |
| 30 | GB70.1-M6x20 | INNER HEXA CYLINDRICAL | Винт с цилиндрической головкой и шестигранным шлицем | 4 | |



СПИСОК ЗАПАСНЫХ ЧАСТЕЙ

Станок шиномонтажный 1887IT

Конфиденциально

17

3/19

При отсутствии оригинального артикула для заказа, он образуется из номера (NO), части () и названия модели оборудования, например: *1A_1887IT

| | | | | | |
|----|---------------------|--|---|----|---------|
| | | SCREW | | | |
| 31 | GB70.1-M6x25 | INNER HEXA CYLINDRICAL SCREW | Винт с цилиндрической головкой и шестигранным шлицем | 16 | |
| 32 | GB70.1-M6x30 | INNER HEXA CYLINDRICAL SCREW | Винт с цилиндрической головкой и шестигранным шлицем | 1 | |
| 33 | GB70.1-M8x40 | INNER HEXA CYLINDRICAL SCREW | Винт с цилиндрической головкой и шестигранным шлицем | 3 | |
| 34 | GB818-M4x16-H | CROSS PANHEAD SCREW | Винт с плоскоконической головкой и крестообразным шлицем | 1 | |
| 35 | GB819.1-M8x25-H | CROSS COUNTERSUNK SCREW STEEL 4.8 GRADE | Винт с потайной головкой с крестообразным шлицем из стали сорта 4.8 | 1 | |
| 36 | GB845-ST2.9x9.5 H C | CROSS PANHEAD TAPPING SCREW | Винт самонарезающий с плоскоконической головкой и крестообразным шлицем | 4 | |
| 37 | GB879.1-4x20 | ELASTIC CYLINDRICAL PIN, HEAVY | Штифт направляющий эластичный износостойчивый | 1 | |
| 38 | GB882-4x22 | PIN SHAFT | Штифт | 3 | |
| 39 | GB889.1-M6 | 1-TYPE PREVAILING TORQUE TYPE HEXAGON LOCK NUT | Гайка стопорная шестигранная самоконтрящаяся типа 1 | 1 | |
| 40 | GB889.1-M8 | 1-TYPE PREVAILING TORQUE TYPE HEXAGON LOCK NUT | Гайка стопорная шестигранная самоконтрящаяся типа 1 | 7 | |
| 41 | GB894.1-14 | SHAFT ELATIC BIG RETAINING RING A-TYPE | Кольцо стопорное большое эластичное типа А | 2 | |
| 42 | GB91-1.6x10 | SLOTTED PIN | Шплинт | 3 | |
| 43 | GB93-4 | STANDARD SPRING WASHER | Шайба пружинная стандартная | 1 | |
| 44 | GB93-5 | STANDARD SPRING WASHER | Шайба пружинная стандартная | 2 | |
| 45 | GB93-6 | STANDARD SPRING WASHER | Шайба пружинная стандартная | 20 | |
| 46 | GB95-10 | FLAT WASHER | Шайба плоская | 7 | 5006005 |
| 47 | GB95-4 | FLAT WASHER | Шайба плоская | 1 | |
| 48 | GB95-6 | FLAT WASHER | Шайба плоская | 20 | |



СПИСОК ЗАПАСНЫХ ЧАСТЕЙ

Станок шиномонтажный 1887IT

Конфиденциально

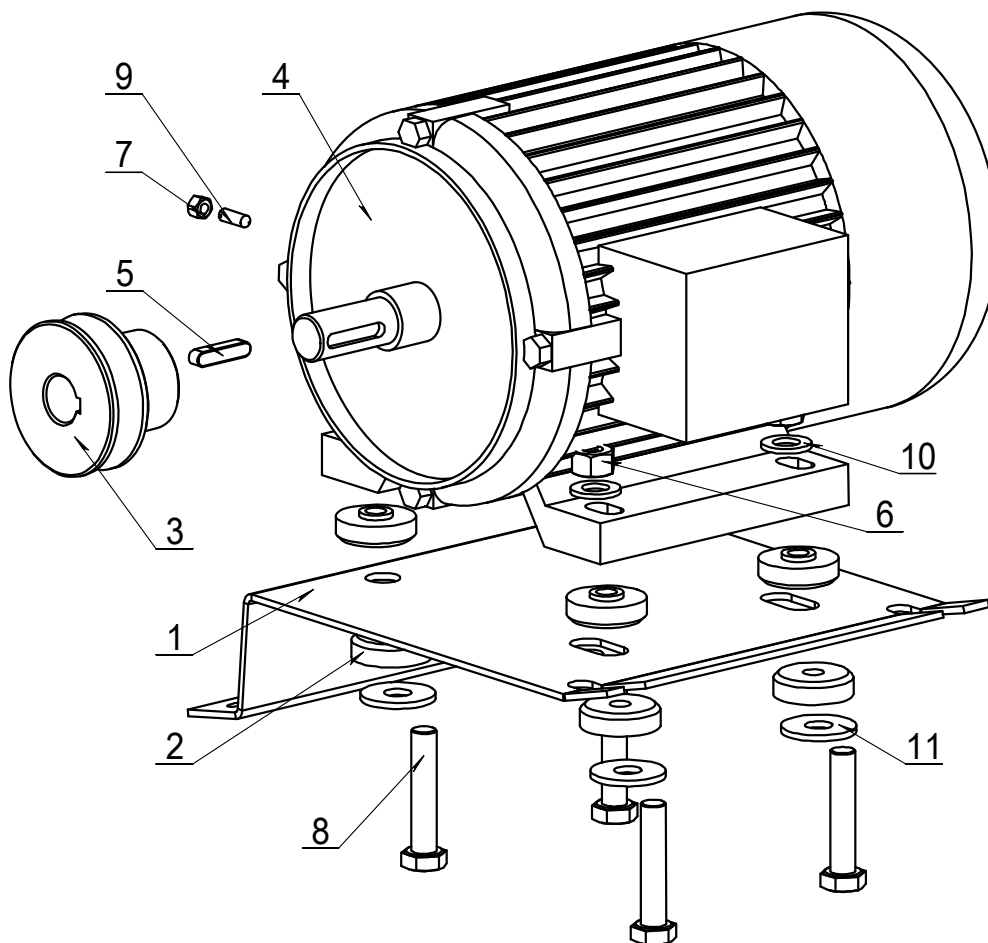
18

3/19

При отсутствии оригинального артикула для заказа, он образуется из номера (NO), части () и названия модели оборудования, например: *1A_1887IT

(I)

СТ-DJ-0444123



| NO | ART. | Description | Описание | Кол-во, шт. | Старый арт |
|----|---------------|-------------------|----------------------|-------------|------------|
| 1 | СТ-DJ-0000001 | MOTOR SUPPORT | Опора двигателя | 1 | 6000182 |
| 2 | СТ-DJ-0000002 | RUBBER WASHER | Шайба резиновая | 8 | 6000183 |
| 3 | СТ-DJ-0000006 | MOTOR BELT PULLEY | Шкив ремня двигателя | 1 | 6009115 |
| 4 | СТ-DJ-0044123 | MOTOR | Двигатель | 1 | |
| 5 | GB1096-6*6x28 | KEY | Шпонка | 1 | |
| 6 | GB41-M10 | NUT | Гайка | 4 | |
| 7 | GB41-M5 | NUT | Гайка | 1 | |
| 8 | GB5781-M10x50 | BOLT | Болт | 4 | |
| 9 | GB71-M5x16 | SCREW | Винт | 1 | |
| 10 | GB95-10 | FLAT WASHER | Шайба плоская | 4 | |



СПИСОК ЗАПАСНЫХ ЧАСТЕЙ

Станок шиномонтажный 1887IT

Конфиденциально

19

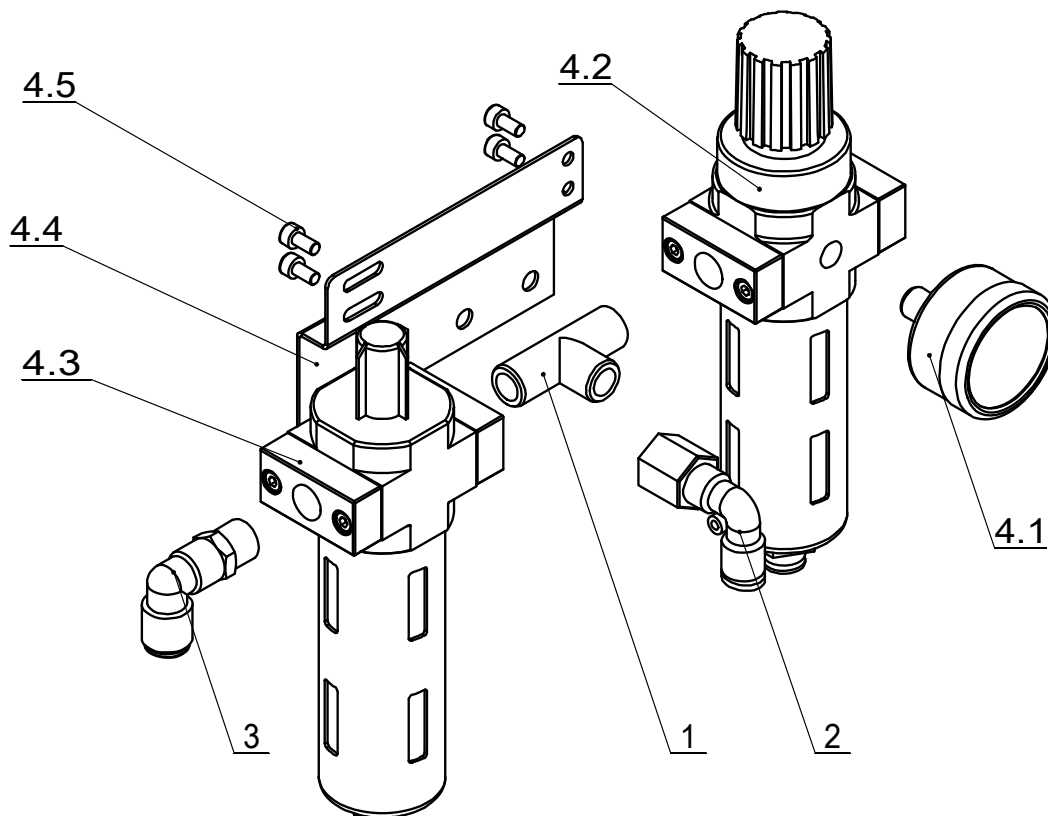
3/19

При отсутствии оригинального артикула для заказа, он образуется из номера (NO), части () и названия модели оборудования, например: *1A 1887IT

| | | | | | |
|----|-----------|--------|-------|---|--|
| 11 | GB96.2-10 | WASHER | Шайба | 4 | |
|----|-----------|--------|-------|---|--|

(J)

СТ-F-2121200



| NO | ART. | Description | Описание | Кол-во, шт. | Старый арт. |
|-----|--------------|-------------------------------------|--|-------------|-------------|
| 1 | PEH 02-02 | FAMALE UNION TEE | Тройник с внутренней резьбой | 1 | |
| 2 | FPLF8-02 | INSERT ELBOW Ø8,R1/4 | Фитинг угловой Ø8, R 1/4 | 1 | |
| 3 | FPL 8-02 | INSERT ELBOW Ø8, R1/4 | Фитинг угловой Ø8, R 1/4 | 1 | |
| 4 | CT-F-2000100 | AIR REGULATOR | Блок подготовки воздуха с регулятором давления | 1 | |
| 4.1 | CT-F-2000003 | PRESSURE GAUGE | Манометр | 1 | 5004081 |
| 4.2 | CT-F-2000010 | PRESSURE ADJUST VALVE AND WATER CUP | Клапан регулировки давления и осушитель | 1 | |
| 4.3 | CT-F-2000020 | OIL CUP | Лубрикатор | 1 | |
| 4.4 | CT-F-2000040 | AIR REGULATOR BRACKET | Кронштейн блока подготовки воздуха | 1 | |
| 4.5 | GB70.1-M4*8 | INNER HEXA CYLINDRICAL SCREW | Винт с цилиндрической головкой и шестигранным | 4 | |



СПИСОК ЗАПАСНЫХ ЧАСТЕЙ

Станок шиномонтажный 1887IT

Конфиденциально

20

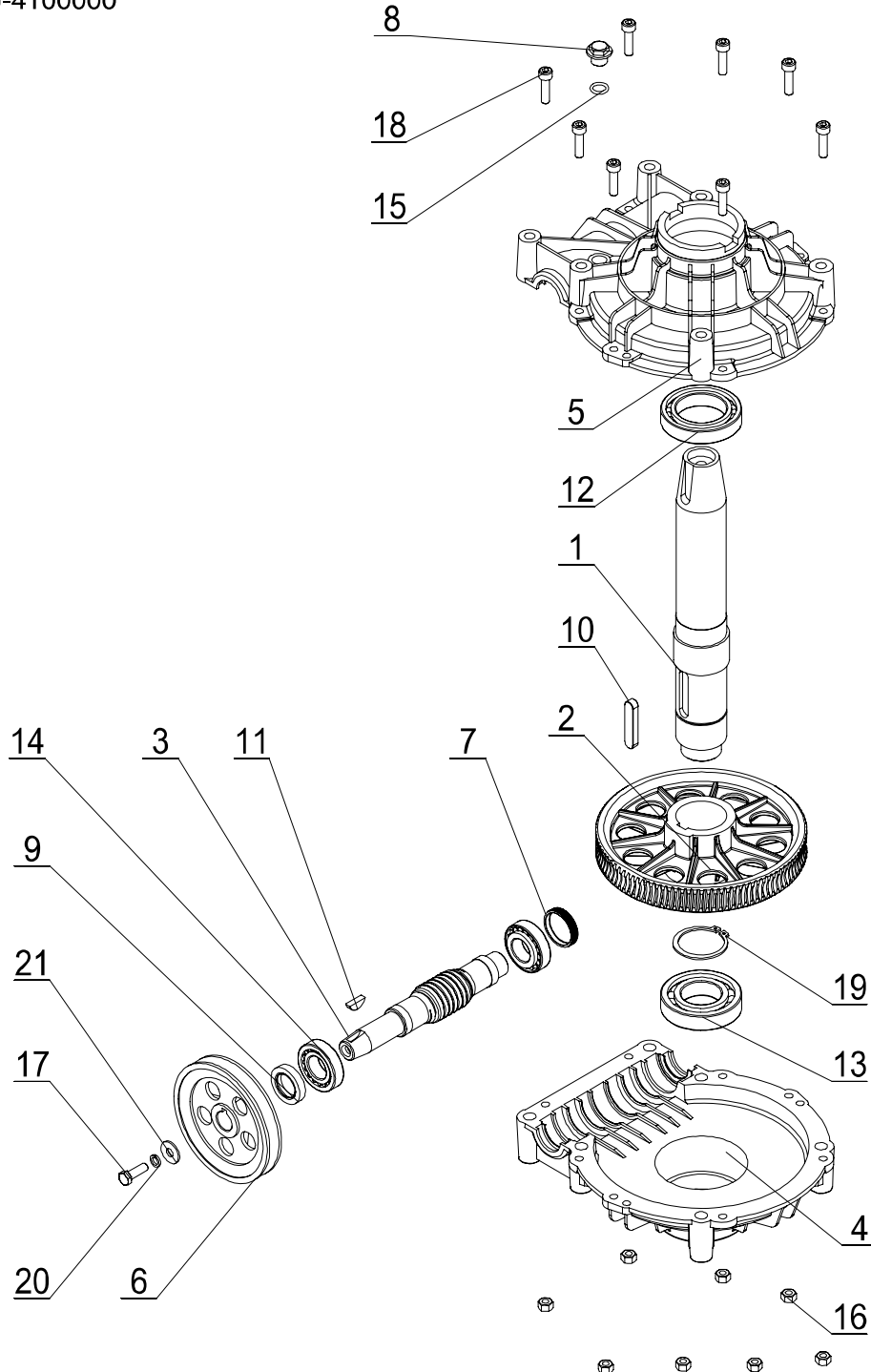
3/19

При отсутствии оригинального артикула для заказа, он образуется из номера (NO), части () и названия модели оборудования, например: *1A_1887IT

| | | | | | |
|--|--|--|--------|--|--|
| | | | шлицем | | |
|--|--|--|--------|--|--|

(К)

СТ-J-4100000





СПИСОК ЗАПАСНЫХ ЧАСТЕЙ

Станок шиномонтажный 1887IT

Конфиденциально

21

3/19

При отсутствии оригинального артикула для заказа, он образуется из номера (NO), части () и названия модели оборудования, например: *1A_1887IT

| NO | ART. | Description | Описание | Кол-во, шт. | Старый арт. |
|----|--------------------------|---|---|-------------|-------------|
| 1 | CT-J-0000002 | WORM SHAFT | Вал червяка | 1 | |
| 2 | CT-J-0000003 | WORM | Колесо червячное | 1 | |
| 3 | CT-J-0000004 | WORM ROD | Червяк | 1 | 6000273 |
| 4 | CT-J-0000005 | GEARBOX LOWER | Часть редуктора нижняя | 1 | |
| 5 | CT-J-0000006 | GEARBOX TOP | Часть редуктора верхняя | 1 | |
| 6 | CT-J-0000008 | BELT PULLEY | Шкив ремня | 1 | |
| 7 | CT-J-0100000 | CAP | Крышка | 1 | |
| 8 | TC-10-1400013 | BOLT | Болт | 1 | 6001155 |
| 9 | FB25-40 GB13871.92 | SEALED RING | Кольцо уплотнительное | 1 | 5010208 |
| 10 | GB1096- 12x8x56 | COMMON FLAT KEY | Шпонка на лыске | 1 | |
| 11 | GB1099.1- 6x9x22 | COMMON SEMI- CIRCULAR KEY | Шпонка полукруглая | 1 | |
| 12 | GB276-6010 | DEEP GROOVE BALL BEARINGS | Подшипник шариковый с глубоким жёлобом | 1 | |
| 13 | GB276-6208 | BEARING | Подшипник | 1 | |
| 14 | GB297-30205 | CYLINDRICAL BALL BEARING | Подшипник шариковый | 2 | |
| 15 | GB3452.1- 13.2x2.65-G | HYDRAULIC-PNEUMATIC RUBBER O-RING G TYPE | Кольцо уплотнительное резиновое типа G для пневмогидравлических систем | 1 | |
| 16 | GB41-M8 | HEXANGULAR NUT | Гайка шестигранная | 8 | |
| 17 | GB5783- M8x25 | HEXANGULAR BOLT | Болт с шестигранной головкой | 1 | |
| 18 | GB70.1-M8x30 | INNER HEXA CYLINDRICAL SCREW | Винт с цилиндрической головкой и шестигранным шлицем | 8 | |
| 19 | GB894.1-50 | SHAFT ELATIC BIG RETAINING RING A-TYPE | Кольцо стопорное большое эластичное типа А | 1 | |
| 20 | GB93-8 | STANDARD SPRING WASHER | Шайба пружинная стандартная | 1 | |
| 21 | GB96.2-8 | LARGE WASHER C GRADE | Шайба большая сорта С | 1 | |



СПИСОК ЗАПАСНЫХ ЧАСТЕЙ

Станок шиномонтажный 1887IT

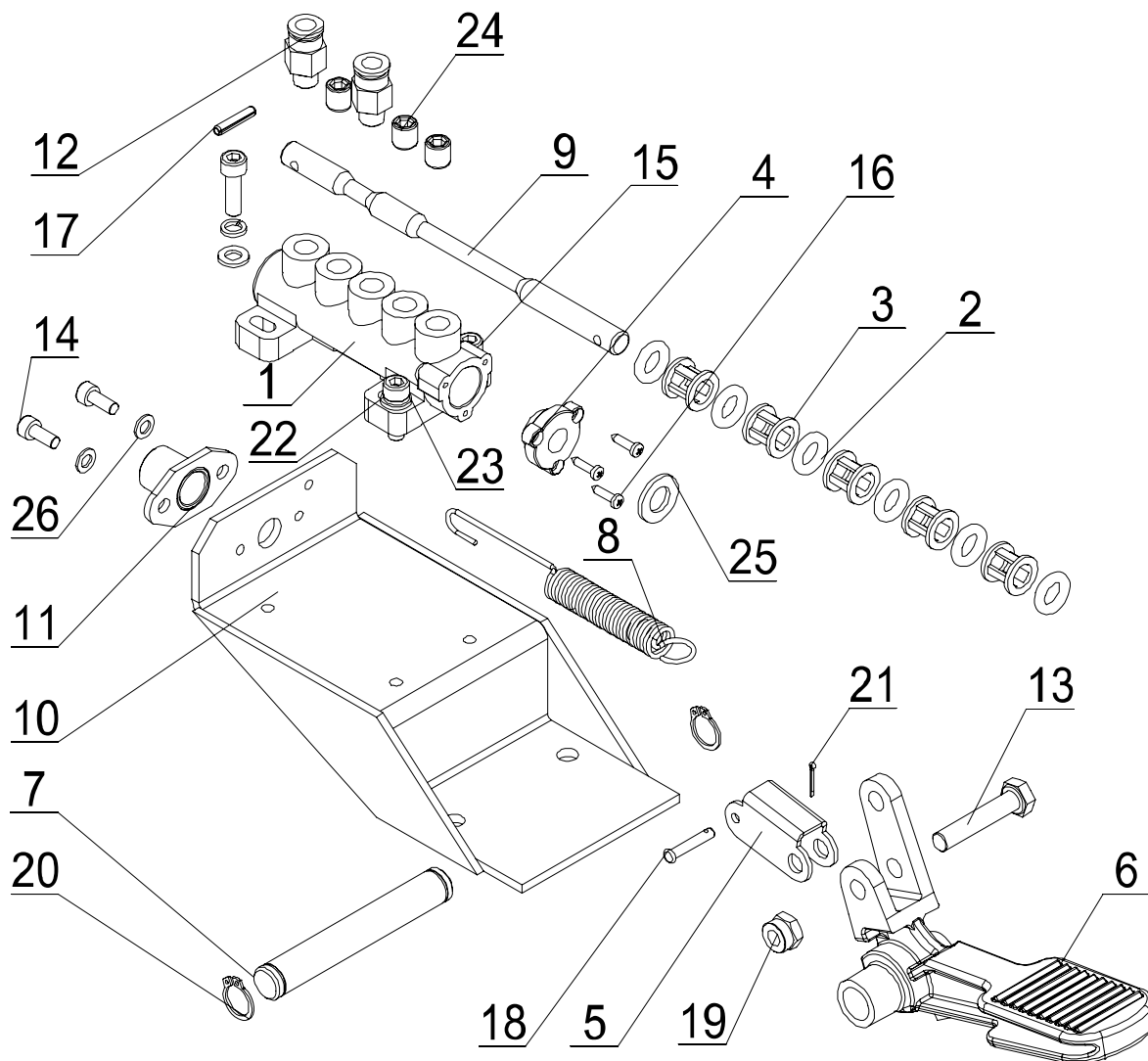
Конфиденциально

22

3/19

При отсутствии оригинального артикула для заказа, он образуется из номера (NO), части () и названия модели оборудования, например: *1A_1887IT

(L) СТ-К-1G00000





СПИСОК ЗАПАСНЫХ ЧАСТЕЙ

Станок шиномонтажный 1887IT

Конфиденциально

23

3/19

При отсутствии оригинального артикула для заказа, он образуется из номера (NO), части () и названия модели оборудования, например: *1A_1887IT

| NO | ART. | Description | Описание | Кол-во, шт. | Старый арт. |
|----|------------------------|--|---|-------------|-------------|
| 1 | CT-D-1110001 | VALVE BODY | Корпус клапана | 1 | 6000238 |
| 2 | CT-D-1110003 | O-RING | Кольцо уплотнительное 9.5x4 | 6 | 5010225 |
| 3 | CT-D-1110004 | SPACER | Проставка | 5 | |
| 4 | CT-D-1110005 | VALVE CAP | Крышка клапана | 1 | 6000240 |
| 5 | CT-D-5100005 | CONNECT ASSEMBLY | Скоба крепежная | 1 | |
| 6 | CT-D-9100001 | PEDAL | Педаль | 1 | |
| 7 | CT-K-1100006 | SHAFT | Вал | 1 | 6000294 |
| 8 | CT-K-1A00001 | SPRING | Пружина | 1 | |
| 9 | CT-K-1A00002 | VALVE ROD | Шток клапана | 1 | |
| 10 | CT-K-1A10000 | PEDAL SUPPORT WELDING | Опора педали | 1 | |
| 11 | CT-K-1F10000 | SPACER | Проставка | 1 | |
| 12 | FPC 8-01 | MALE STRAIGHT | Фитинг прямой с наружной резьбой | 2 | |
| 13 | GB5781-M8x40 | HEXANGULAR BOLT | Болт с шестигранной головкой | 1 | |
| 14 | GB70.1-M5x12 | INNER HEXA CYLINDRICAL SCREW | Винт с цилиндрической головкой и шестигранным шлицем | 2 | |
| 15 | GB70.1-M6x20 | INNER HEXA CYLINDRICAL SCREW | Винт с цилиндрической головкой и шестигранным шлицем | 3 | |
| 16 | GB845-ST.2.9x13 H C | CROSS PANHEAD TAPPING SCREW | Винт самонарезающий с плоскоконической головкой и крестообразным шлицем | 3 | |
| 17 | GB879.1-4x20 | ELASTIC CYLINDRICAL PIN, HEAVY | Штифт направляющий эластичный износоустойчивый | 1 | |
| 18 | GB882-4x22 | PIN SHAFT | Штифт | 1 | |
| 19 | GB889.1-M8 | 1-TYPE PREVAILING TORQUE TYPE HEXAGON LOCK NUT | Гайка стопорная шестигранная самоконтрящаяся типа 1 | 1 | |
| 20 | GB894.1-14 | SHAFT ELATIC BIG RETAINING RING A-TYPE | Кольцо стопорное большое эластичное типа А | 2 | |
| 21 | GB91-1.6x10 | SLOTTED PIN | Шплинт | 1 | |
| 22 | GB93-6 | STANDARD SPRING WASHER | Шайба пружинная стандартная | 3 | |
| 23 | GB95-6 | FLAT WASHER | Шайба плоская | 3 | |
| 24 | JB/ZQ4447-1997-G1/8x10 | SCREWS PLUG R1/8"x10 | Заглушка резьбовая R1/8"x10 | 3 | 5004097 |
| 25 | GB95-10 | FLAT WASHER | Шайба плоская | 1 | |
| 26 | GB95-5 | FLAT WASHER | Шайба плоская | 2 | |



СПИСОК ЗАПАСНЫХ ЧАСТЕЙ

Станок шиномонтажный 1887IT

Конфиденциально

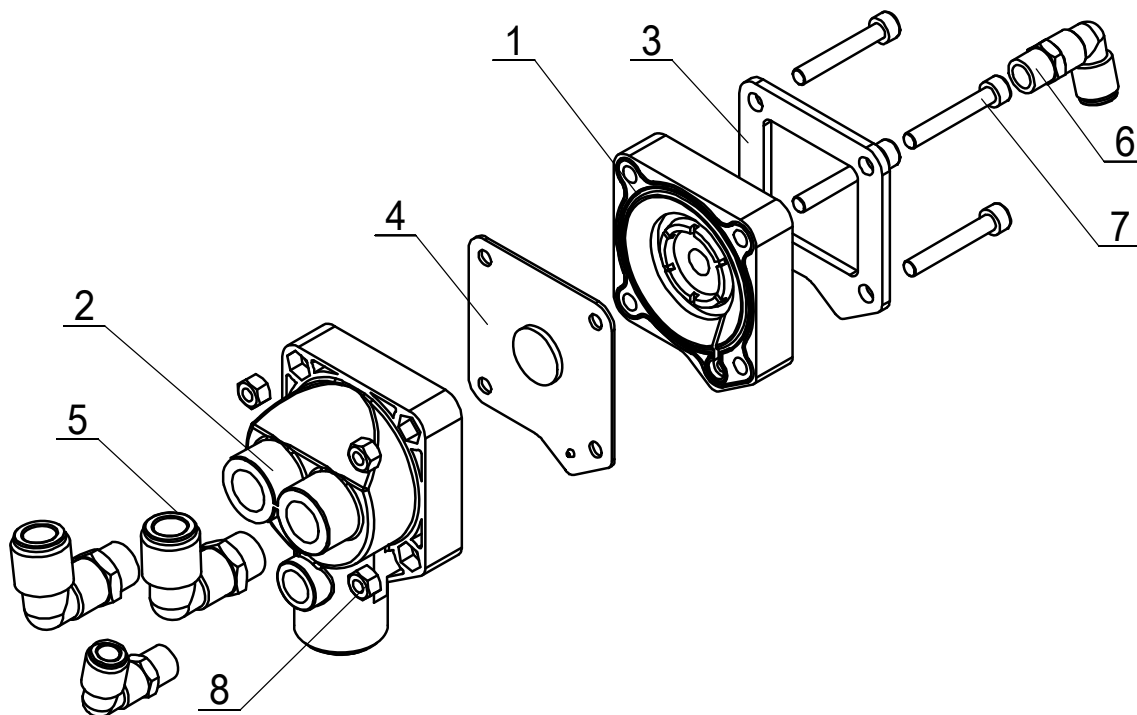
24

3/19

При отсутствии оригинального артикула для заказа, он образуется из номера (NO), части () и названия модели оборудования, например: *1A_1887IT

(M)

СТ-К-2200000



| NO | ART. | Description | Описание | Кол-во, шт. |
|----|--------------|------------------------------|--|-------------|
| 1 | СТ-К-2200001 | UPPER COVER | Крышка верхняя | 1 |
| 2 | СТ-К-2200002 | BOTTOM COVER | Крышка нижняя | 1 |
| 3 | СТ-К-2200003 | WASHER | Шайба | 1 |
| 4 | СТ-К-2210000 | PANEL | Пластина | 1 |
| 5 | FPL 12-03 | INSERT ELBOW Ø12 R3/8" | Фитинг угловой Ø12 R3/8" | 2 |
| 6 | FPL 8-02 | INSERT ELBOW Ø8, R1/4 | Фитинг угловой Ø8, R1/4 | 2 |
| 7 | GB70.1-M6*40 | INNER HEXA CYLINDRICAL SCREW | Винт с цилиндрической головкой и шестигранным шлицем | 4 |
| 8 | GB6170-M6 | HEXANGULAR NUT | Гайка шестигранная | 4 |



СПИСОК ЗАПАСНЫХ ЧАСТЕЙ

Станок шиномонтажный 1887IT

Конфиденциально

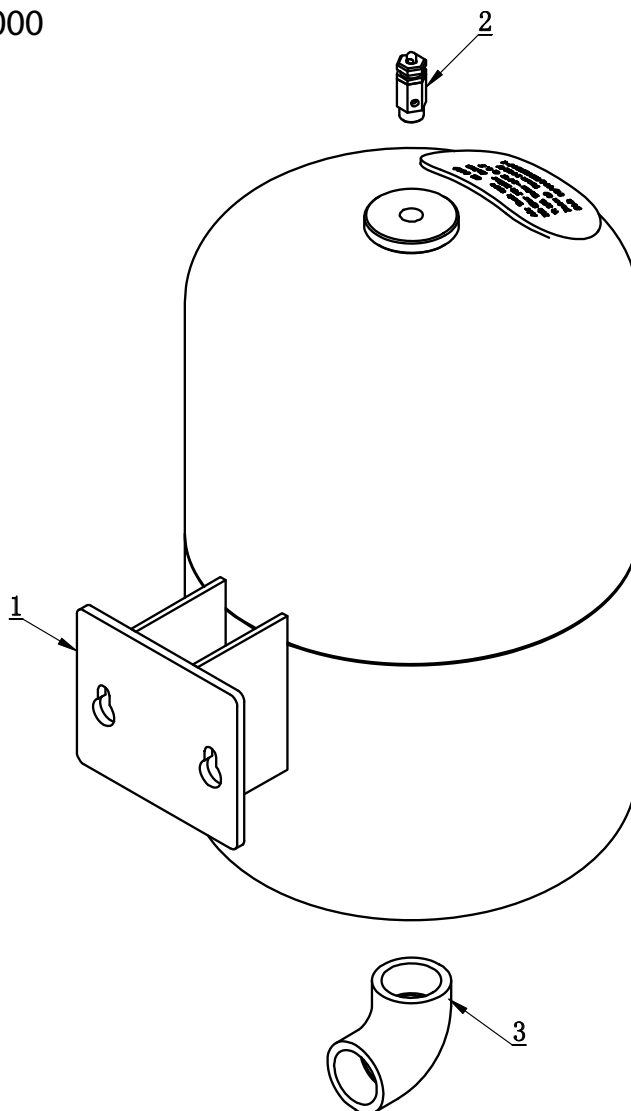
25

3/19

При отсутствии оригинального артикула для заказа, он образуется из номера (NO), части () и названия модели оборудования, например: *1A_1887IT

(N)

СТ-K-4100000



| NO | ART. | Description | Описание | Кол-во, шт. | Старый арт. |
|----|--------------|------------------------|--------------------------|-------------|-------------|
| 1 | СТ-K-4110000 | STORAGE TANKS ASSEMBLY | Ресивер | 1 | |
| 2 | СТ-K-4100001 | SAFE VALVE | Клапан предохранительный | 1 | 6000305 |
| 3 | СТ-K-4100002 | ELBOW_90,G1" | Колено 90°, G1" | 1 | 5010206 |



СПИСОК ЗАПАСНЫХ ЧАСТЕЙ

Станок шиномонтажный 1887IT

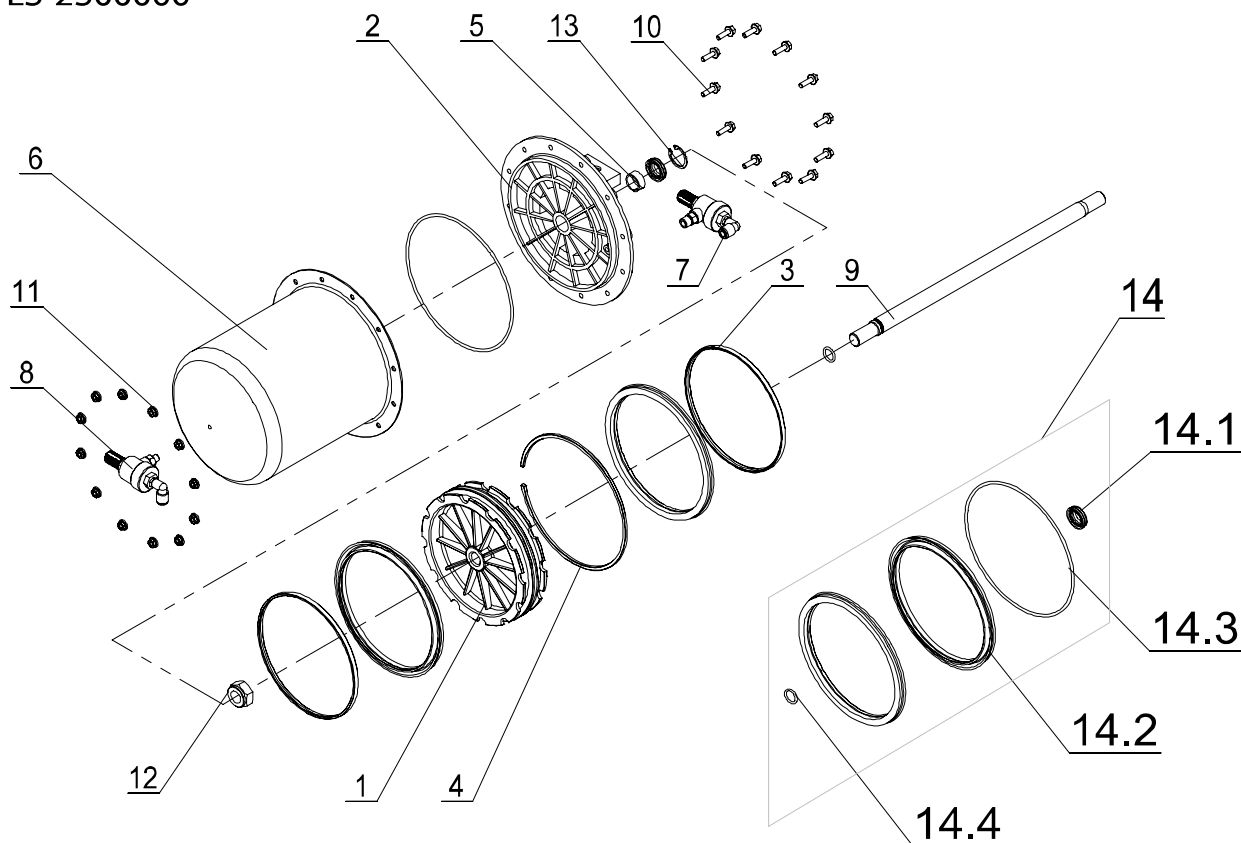
Конфиденциально

26

3/19

При отсутствии оригинального артикула для заказа, он образуется из номера (NO), части () и названия модели оборудования, например: *1A_1887IT (O)

CT-LS-2300000





СПИСОК ЗАПАСНЫХ ЧАСТЕЙ

Станок шиномонтажный 1887IT

Конфиденциально

27

3/19

При отсутствии оригинального артикула для заказа, он образуется из номера (NO), части () и названия модели оборудования, например: *1A_1887IT

| NO | ART. | Description | Описание | Кол-во, шт. |
|------|----------------------|--|--|-------------|
| 1 | CT-LS-1100003 | PISTON | Поршень | 1 |
| 2 | CT-LS-1100004 | CYLINDER COVER | Крышка цилиндра | 1 |
| 3 | CT-LS-1100006 | CLAMP RING | Кольцо зажимное | 2 |
| 4 | CT-LS-1100007 | SUPPORT RING | Кольцо стопорное | 1 |
| 5 | CT-LS-1100008 | GUIDER SPACER | Проставка направляющая | 1 |
| 6 | CT-LS-1200001 | CYLINDER BODY | Корпус цилиндра | 1 |
| 7 | CT-LS-1310000 | QUICK DEFLATE VALVE ON COVER | Клапан быстрого спуска | 1 |
| 8 | CT-LS-1320000 | QUICK DEFLATE VALVE ON BODY | Клапан быстрого спуска | 1 |
| 9 | CT-LS-2100001 | CYLINDER PISTON ROD | Шток поршня цилиндра | 1 |
| 10 | GB5789-AM6*20 | HEXA FLANGE BOLT | Болт с шестигранной головкой с фланцем | 12 |
| 11 | GB6177.1-M6 | HEXA FLANGE NUT | Гайка с фланцем шестигранная | 12 |
| 12 | GB889.1-M18X1.5 | PRRVAILING TORQUE M18X1.5 | Гайка самоконтрящаяся M18X1.5 | 1 |
| 13 | GB893.2-30 | ELASTIC RETAINING RING B-TYPE | Кольцо стопорное эластичное типа В | 1 |
| 14 | CT-LS-1110000 | CYCLINDER SEALING PARTS ASSEMBLY | Набор уплотнителей цилиндра | 1 |
| 14.1 | CT-Y-0160007 | SEAL-ROD,CYLNDR | Уплотнитель штока цилиндра | 1 |
| 14.2 | CT-LS-1100009 | Y-RING | Манжета | 2 |
| 14.3 | GB3452.1-185x3.55-G | O-RING G TYPE | Кольцо уплотнительное типа G | 1 |
| 14.4 | GB3452.1-15.5x2.65-G | HYDRAULIC-PNEUMATIC RUBBER O-RING G TYPE | Кольцо уплотнительное резиновое типа G для пневмогидравлических систем | 1 |



СПИСОК ЗАПАСНЫХ ЧАСТЕЙ

Станок шиномонтажный 1887IT

Конфиденциально

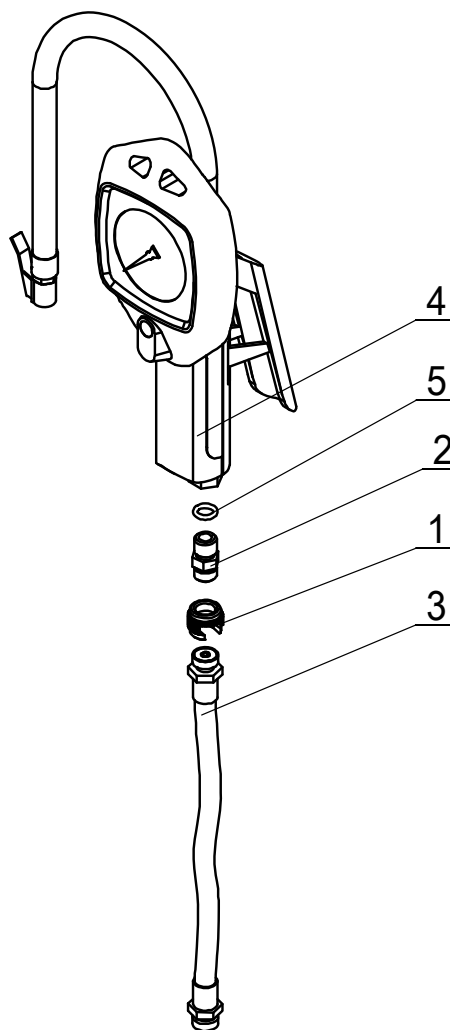
28

3/19

При отсутствии оригинального артикула для заказа, он образуется из номера (NO), части () и названия модели оборудования, например: *1A_1887IT

(P)

СТ-P-4000000



| NO | ART. | Description | Описание | Кол-во, шт. | Старый арт. |
|----|-------------------|--|--|-------------|-------------|
| 1 | C-01-1500004 | OPEN NUT | Гайка разрезная | 1 | 5004075 |
| 2 | CT-LS-1310005 | DOUBLE SCREW R1/4 | Фитинг R1/4 | 1 | |
| 3 | CT-P-1000002 | INFLATION HOSE | Шланг накачки | 1 | |
| 4 | CT-P-4000001 | INFLATING GUN | Пистолет для накачки | 1 | |
| 5 | GB3452.1-9x2.65-A | HYDRAULIC-PNEUMATIC RUBBER O-RING A TYPE | Кольцо уплотнительное резиновое типа G для пневмогидравлических систем | 1 | |



СПИСОК ЗАПАСНЫХ ЧАСТЕЙ

Станок шиномонтажный 1887IT

Конфиденциально

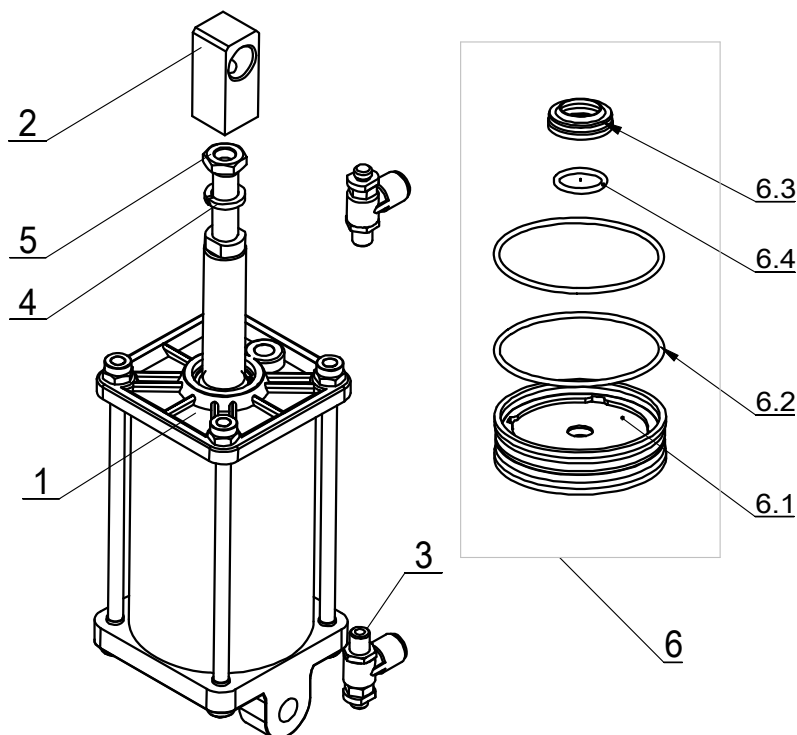
29

3/19

При отсутствии оригинального артикула для заказа, он образуется из номера (NO), части () и названия модели оборудования, например: *1A_1887IT

(Q)

СТ-XD-3000000



| NO | ART. | Description | Описание | Кол-во, шт. | Старый арт. |
|-----|--------------------|----------------------------------|----------------------------------|-------------|-------------|
| 1 | СТ-XD-3100000 | CYLINDER ASSEMBLY | Цилиндр в сборе | 1 | |
| 2 | СТ-XD-1000004 | SHAFT CONNECTOR | Соединитель штока | 1 | 6000075 |
| 3 | FJSC 8-01 | ELBOW SPEED CONTROLLER | Фитинг с регулировочным клапаном | 2 | |
| 4 | GB93-12 | STANDARD SPRING WASHER | Шайба пружинная стандартная | 1 | |
| 5 | GB/T6172.1-M12 | HEXANGULAR THIN NUT | Гайка шестигранная тонкая | 1 | |
| 6 | СТ-XD-2100000 | CYCLINDER SEALING PARTS ASSEMBLY | Набор уплотнителей цилиндра | 1 | |
| 6.1 | СТ-Y-4120006 | PISTON | Поршень | 1 | 6000047 |
| 6.2 | GB3452.1-75x2.65-G | RUBBER O-RING | Кольцо уплотнительное резиновое | 2 | |
| 6.3 | СТ-Y-0160007 | SEAL-ROD,CYLINDR | Уплотнитель штока цилиндра | 1 | |
| 6.4 | GB3452.1-20x2.65 | RUBBER O-RING | Кольцо уплотнительное резиновое | 1 | |



СПИСОК ЗАПАСНЫХ ЧАСТЕЙ

Станок шиномонтажный 1887IT

Конфиденциально

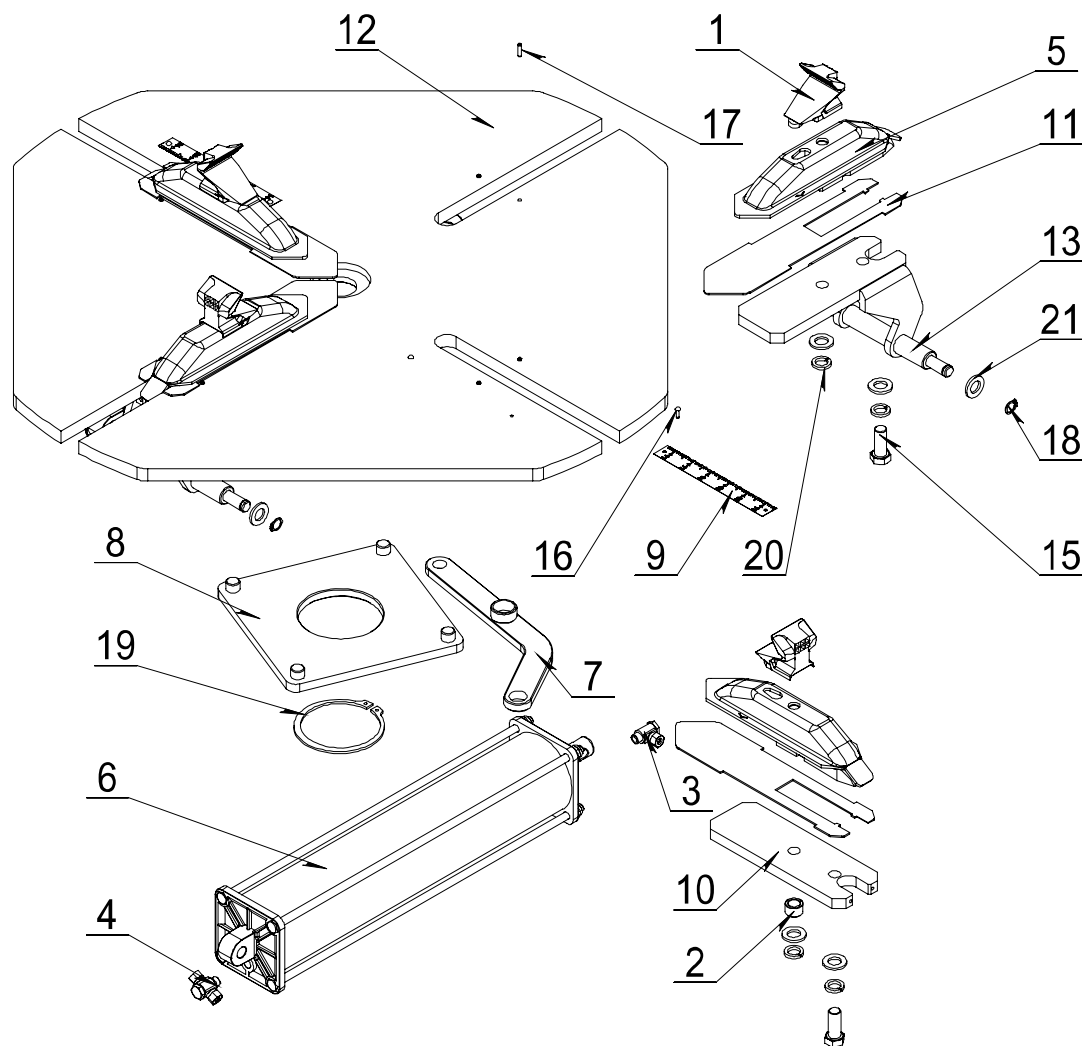
30

3/19

При отсутствии оригинального артикула для заказа, он образуется из номера (NO), части () и названия модели оборудования, например: *1A_1887IT

(R)

СТ-У-6700000





СПИСОК ЗАПАСНЫХ ЧАСТЕЙ

Станок шиномонтажный 1887IT

Конфиденциально

31

3/19

При отсутствии оригинального артикула для заказа, он образуется из номера (NO), части () и названия модели оборудования, например: *1A_1887IT

| NO | ART. | Description | Описание | Кол-во, шт. | Старый арт. |
|----|---------------|--|--|-------------|-------------|
| 1 | CT-Y-0100002 | CLAMP | Кулачок зажимной | 4 | 6000107 |
| 2 | CT-Y-0100003 | SPACER | Проставка | 4 | 6000109 |
| 3 | CT-Y-0100006 | HINGE ELBOW Ø8 G1/8" | Фитинг угловой Ø8 G1/8" | 2 | |
| 4 | CT-Y-0100008 | HINGE ELBOW Ø8 | Фитинг угловой Ø8 | 2 | 6000009 |
| 5 | CT-Y-0710000 | SLIDE COVER | Кожух зажимного кулачка | 4 | |
| 6 | CT-Y-5010000 | CYLINDER ASSEMBLY D80X350 | Цилиндр в сборе D80X350 | 2 | 6000040 |
| 7 | CT-Y-5020000 | CONNECTION PLATE | Пластина соединительная | 4 | 6000129 |
| 8 | CT-Y-5030000 | SQUARE TURNTABLE | Опора поворотного стола квадратная | 1 | 6000136 |
| 9 | CT-Y-6100001 | SCALE | Линейка | 2 | 6009117 |
| 10 | CT-Y-6100003 | PRESS PLATE | Пластина нажимная | 2 | 6000139 |
| 11 | CT-Y-6100004 | WEAR-RESISTANCE SPACER | Проставка износостойчивая | 4 | |
| 12 | CT-Y-6110000 | TURNTABLE | Стол поворотный | 1 | 6000302 |
| 13 | CT-Y-6120000 | CYLINDER BRACKET | Кронштейн цилиндра | 2 | 6000138 |
| 14 | GB5782-M12x90 | HEXANGULAR BOLT | Болт с шестигранной головкой | 1 | |
| 15 | GB5783-M12x30 | HEXANGULAR BOLT | Болт с шестигранной головкой | 4 | |
| 16 | GB827-3x10 | LABEL RIVET | Заклепка | 4 | |
| 17 | GB879.1-4x14 | PIN | Штифт | 8 | |
| 18 | GB894.1-12 | SHAFT ELATIC BIG RETAINING RING A-TYPE | Кольцо стопорное эластичное большое типа А | 4 | |
| 19 | GB894.2-85 | SHAFT ELATIC RETAINING RING B-TYPE | Кольцо стопорное эластичное типа В | 1 | |
| 20 | GB93-12 | STANDARD SPRING WASHER | Шайба пружинная стандартная | 8 | |



СПИСОК ЗАПАСНЫХ ЧАСТЕЙ

Станок шиномонтажный 1887IT

Конфиденциально

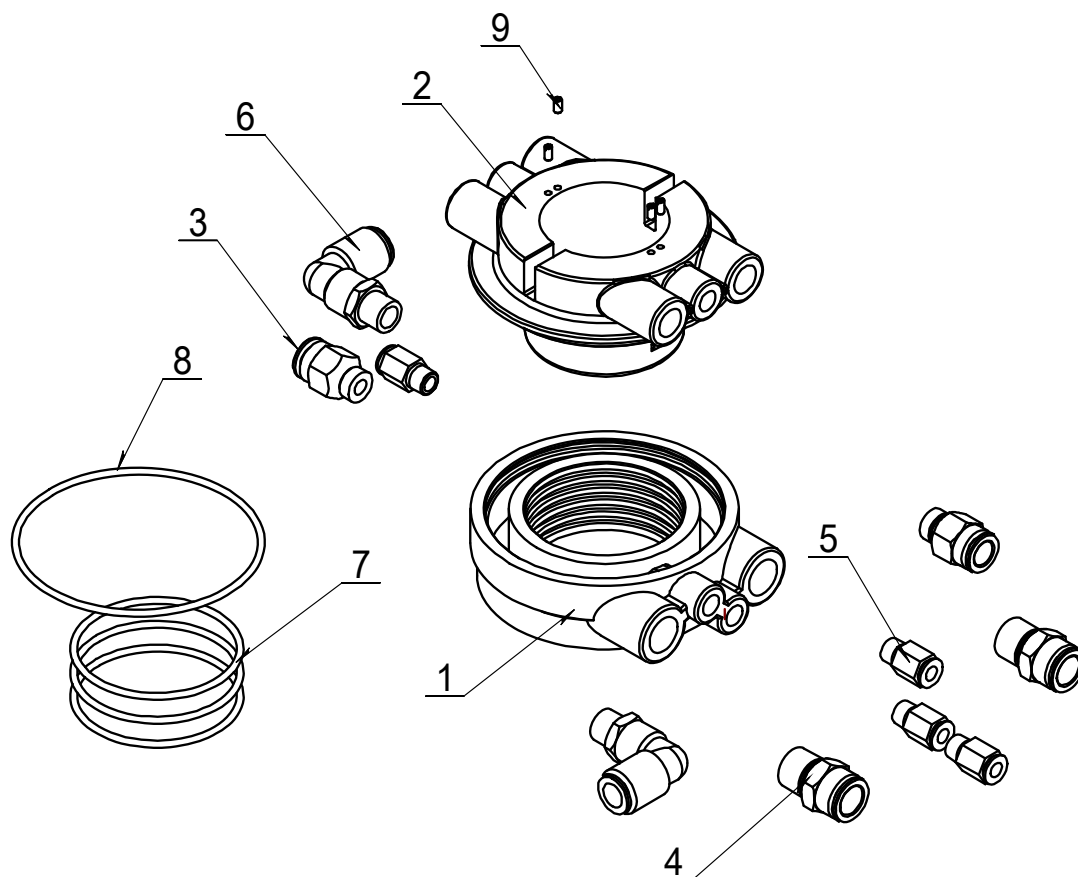
32

3/19

При отсутствии оригинального артикула для заказа, он образуется из номера (NO), части () и названия модели оборудования, например: *1A_1887IT

(S)

СТ-Q-2000000



| NO | ART. | Description | Описание | Кол-во, шт. |
|----|--------------------|--|--|-------------|
| 1 | СТ-Q-2000001 | INNER COVER OF AIR GUIDE | Часть соединения внутренняя | 1 |
| 2 | СТ-Q-2000002 | EXTERNAL COVER OF AIR GUIDER | Часть соединения внешняя | 1 |
| 3 | FPC 10-02 | MALE STRAIGHT | Фитинг с наружной резьбой | 2 |
| 4 | FPC 12-03 | MALE STRAIGHT | Фитинг с наружной резьбой | 2 |
| 5 | FPC 6-01 | MALE STRAIGHT | Фитинг с наружной резьбой | 4 |
| 6 | FPL 10-02 | MALE ELBOW | Фитинг угловой с наружной резьбой | 2 |
| 7 | GB3452.1-60x2.65-G | HYDRAULIC-PNEUMATIC RUBBER O-RING G TYPE | Кольцо уплотнительное резиновое типа G для пневмогидравлических систем | 3 |
| 8 | GB3452.1-90x2.65-G | HYDRAULIC-PNEUMATIC RUBBER O-RING G TYPE | Кольцо уплотнительное резиновое типа G для пневмогидравлических систем | 1 |
| 9 | GB73-M3x6 | SLOTTED FLATTEN HEAD SET SCREW | Винт зажимной с разрезной плоской головкой | 4 |



СПИСОК ЗАПАСНЫХ ЧАСТЕЙ

Станок шиномонтажный 1887IT

Конфиденциально

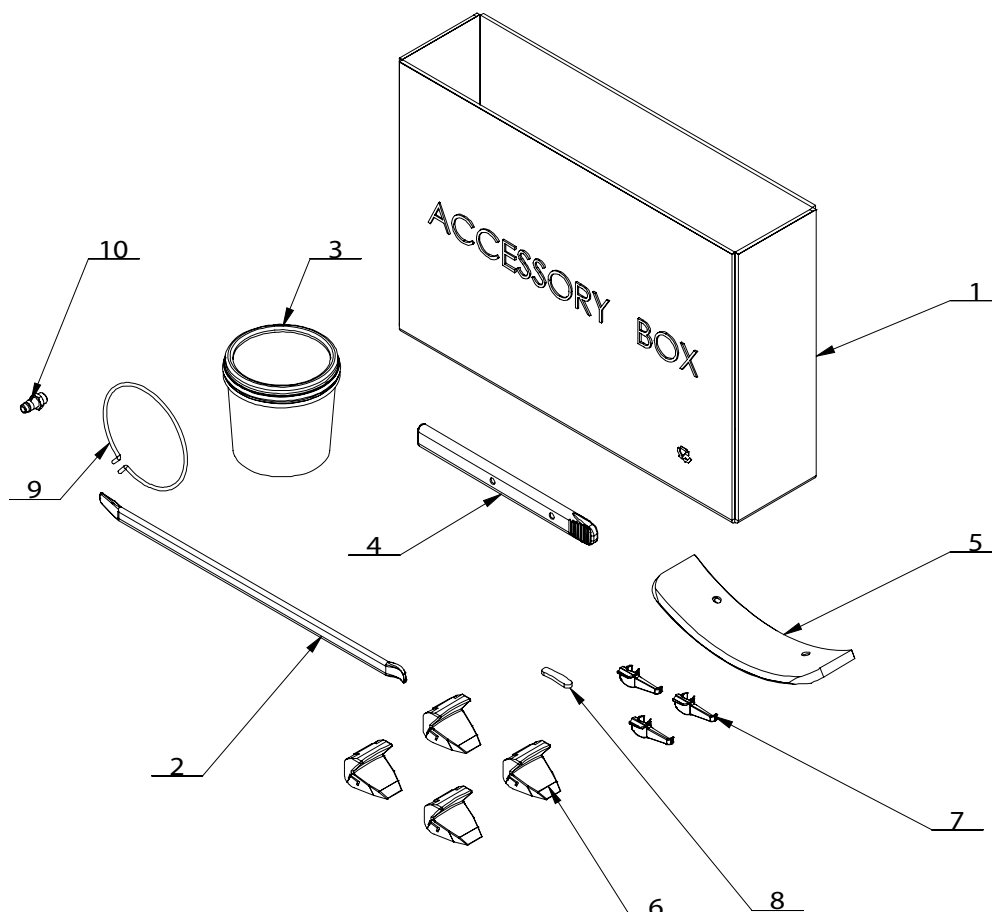
33

3/19

При отсутствии оригинального артикула для заказа, он образуется из номера (NO), части () и названия модели оборудования, например: *1A_1887IT

(T)

C-54-8000000



| NO | ART. | Description | Описание | Кол-во, шт. |
|----|--------------|--------------------------|------------------------------------|-------------|
| 1 | C-54-8000002 | ACCESSORY BOX | Коробка с аксессуарами | 1 |
| 2 | C-54-8000003 | 20INCH CROWBAR | Лопатка монтажная 20" (50.8 см) | 1 |
| 3 | C-54-8100000 | GREASE CONTAINER | Контейнер для смазки | 1 |
| 4 | C-54-8000019 | CROWBAR JACKET | Кожух для монтажной лопатки | 1 |
| 5 | C-90-1000013 | BEAD BREAKER BLADE COVER | Накладка на нож отрыва кромки шины | 1 |
| 6 | C-54-1300014 | SHEATH | Губка зажимного кулачка | 3 |
| 7 | C-54-8000007 | TOOL HEAD TAIL WASHER | Протектор монтажной головки | 1 |
| 8 | C-54-8000004 | BRACKET | Накладка | 1 |
| 9 | C-54-8000005 | CLAMP PROTECTION COVER | Держатель | 4 |
| 10 | C-62-0000001 | SOURCE CONNECT | Фитинг | 1 |